

ボッシュ株式会社 電動工具事業部

ホームページ: <http://www.bosch.co.jp>
〒150-8360 東京都渋谷区渋谷 3-6-7

コールセンターフリーコール

0120-345-762

(土・日・祝日を除く、午前9:00~午後5:30)

* 携帯電話からお掛けのお客様は、TEL. 03-5485-6161
をご利用ください。コールセンターフリーコールのご利用
はできませんのでご了承ください。



1 609 92A 7F6

1 609 92A 7F6 (2022.03)

- 本取扱説明書に記載されている、日本仕様の能力・型番などは、外国語の印刷物とは異なる場合があります。
- 本製品は改良のため、予告なく仕様等を変更する場合があります。
- 製品のカタログ請求、その他ご不明な点がございましたら、お買い求めになった販売店または弊社までお問い合わせください。

GSS 18V-LI



取扱説明書

このたびは、弊社コードレス吸じんオービタルサンダーミニをお買い求めいただき、誠にありがとうございます。

- ご使用になる前に、この『取扱説明書』をよくお読みになり、正しくお使いください。
- お読みになった後は、この『取扱説明書』を大切に保管してください。わからないことが起きたときは、必ず読み返してください。
- 充電については、『充電器の取扱説明書』を併せてお読みください。



目次

●安全規則.....	2
警告表示の区分	2
一般安全規則.....	2
記号について	7
●安全上のご注意.....	8
コードレス電動工具全般についての注意事項	8
オービタルサンダーについての注意事項.....	13
●本製品について.....	15
用途.....	15
各部の名称.....	15
標準付属品.....	16
仕様.....	17
●使い方.....	19
バッテリーを準備する	19
作業前の準備をする.....	22
作業する	26
粉じんを取り除く	28
吸じんシステム(別売品)と接続する	29
●バッテリーを長持ちさせるために.....	30
●リサイクルのために	30
使用済みバッテリーのリサイクルにご協力ください	30
●お手入れと保管.....	31
クリーニング	31
保管.....	32
電動工具(本体)の廃棄について	32
●困ったときは.....	33
故障かな?と思ったら.....	33
修理を依頼するときは.....	35

安
全

つ本
製
品
に
て

使
い
方

つバ
ッテ
リ
ー
に
て

保
お
手
入
れ
と
管

困
っ
た
と
き
は

安全規則

安
全

警告表示の区分

ご使用上の注意事項は 、、 に区分していますが、それぞれ次の意味を表わします。

- 危険** ◆ 誤った取り扱いをしたときに、使用者が死亡または重傷を負う可能性が大きい内容のご注意。
- 警告** ◆ 誤った取り扱いをしたときに、使用者が死亡または重傷を負う可能性が想定される内容のご注意。
- 注意** ◆ 誤った取り扱いをしたときに、使用者が傷害を負う可能性が想定される内容および物的損害のみの発生が想定される内容のご注意。

なお、 に記載した事項でも、状況によっては重大な結果に結び付く可能性があります。いずれも安全に関する重要な内容を記載していますので、必ず守ってください。

一般安全規則

警告

取扱説明書の内容すべてをよくお読みください。

下記に記載した指示に従わなかった場合は、感電、火災、重傷を招く恐れがあります。

下記に記載したすべての警告における“電動工具”という用語は、電源式(コード付き)電動工具または、電池式(コードレス)電動工具を示します。

次の事項を順守してください。

a) 作業場

- 1) 作業場は整理整頓し、十分な照明を保ってください。散らかった暗い場所は、事故の原因になります。
- 2) 爆発を引き起こす恐れのある可燃性液体、ガスまたは粉じんがある場所では、電動工具を使用しないでください。
電動工具は、粉じんまたはヒュームを発火させる恐れがある火花を発生する場合があります。
- 3) 電動工具の使用中は、子供および第三者を近づけないでください。注意が散漫になり、操作に集中できなくなることがあります。

安

全

b) 電気的安全性

- 1) 電動工具の電源プラグは、電源コンセントに合ったものを使用してください。電源プラグの改造は、絶対に行わないでください。アダプタプラグを接地した電動工具と一緒に使用しないでください。
改造していない電源プラグおよびそれに対応するコンセントを使用すれば、感電する危険が低減されます。
- 2) パイプ、暖房器具、電子レンジ、冷蔵庫など、接地処理された媒体と身体が接触するのを避けてください。
身体が接触すると、感電する危険が増大します。
屋外で使用する際には、3)～5)の注意が必要です。
- 3) 電動工具、バッテリーは、雨ざらしにしたり、湿気のある状態にさらしたりしないでください。水が入ると、感電する危険が増大します。
 - ◆ バッテリーが発煙、発火、破裂する恐れがあります。
- 4) 電源コードは乱暴に扱わないでください。コードを使って電動工具を運んだり、コードを引っ張ったり、コードを引っ張って電源コンセントから抜いたりしないでください。また、コードを熱、油、角の上がった場所、また可動部に近づけないでください。コードが損傷したりもつれたりしていると、感電する危険が増大します。
 - ◆ コードが踏まれたり、引っかけられたり、無理な力を受けて損傷することがないように充電する場所に注意してください。
 - ◆ コードは定期的に点検し、損傷している場合は、修理を依頼してください。お買い求めの販売店、またはボッシュ電動工具サービスセンターにご相談ください。
- 5) 電動工具を屋外で使用するときは、屋外使用に合った延長コードを使用してください。屋外使用に合った延長コードを使用すれば、感電する危険が低減されます。
 - ◆ 屋外で使用する場合、キャブタイヤコード、またはキャブタイヤケーブルの延長コードを使用してください。



c) 人的安全性

- 1) 電動工具の使用中は、油断せず、いま自分が何をしているかに注意し、常識を働かせてください。疲労していたり、薬・アルコールを服用していたりするときには、電動工具を使用しないでください。電動工具使用中に一瞬でも注意力が低下すると、重大なけがをする危険があります。
 - ◆ 電動工具を使用する場合は、取り扱い方法、作業の仕方、周りの状況など十分注意して慎重に作業してください。
- 2) 安全保護具を着用してください。常に保護めがねを着用してください。防じんマスク、滑り止め付き安全靴、ヘルメット、耳栓などの安全保護具を適切に着用することで、傷害事故が低減されます。
 - ◆ 騒音の大きい作業では、耳栓、耳覆い(イヤマフ)などの防音保護具を着用してください。騒音にさらされると、難聴の原因となります。
- 3) 意図せず作動開始しないよう、気をつけてください。電源プラグを電源コンセントに差し込む前に、必ずスイッチが“切”になっていることを確認してください。指をスイッチに掛けて電動工具を運んだり、スイッチが“入”になっている状態で電動工具の電源プラグを電源コンセントに差し込むと、事故の原因になります。
 - ◆ 回転している先端工具が思いがけず身体に当たると、衣服に引っ掛かり、身体が引き込まれる恐れがあります。
- 4) 電動工具の電源を入れる前に、調節キーやレンチなどは、必ず取り外してください。電動工具の回転部に調節キーやレンチを付けたままにしておくと、人的傷害の原因になります。
- 5) 無理な姿勢で作業をしないでください。常に足元をしっかりとさせ、バランスを保つようにしてください。これにより、予期せぬ状況でも電動工具をより適切に操作することができます。
- 6) きちんとした服装で作業してください。だぶだぶの衣服やネックレスなどの装身具は着用しないでください。髪、衣服、手袋を、電動工具の回転部に近づけないでください。だぶだぶの衣服やネックレスなどの装身具、長髪は、回転部に巻き込まれる恐れがあります。
 - ◆ 屋外での作業の場合には、ゴム手袋と滑り止めのついた履物の使用をお勧めします。
 - ◆ 長い髪は、帽子やヘアカバーなどで覆ってください。
- 7) 集じん装置が接続できるものは、適切に使用されていることを確認してください。集じん機などを使用することで、粉じんに関する危険を低減することができます。
 - ◆ 作業中に発生する粉じんは、健康を害します。

d) 電動工具の使用および手入れ

- 1) 電動工具を、無理に使用しないでください。目的に合った電動工具を使用してください。より適切、安全に作業ができます。
 - ◆ 安全に能率よく作業するために、電動工具の能力に合った速さで作業してください。
 - ◆ モーターがロックするような無理な使い方はしないでください。
 - ◆ 小型の電動工具やアタッチメントは、大型の電動工具で行う作業には使用しないでください。
 - ◆ 指定された用途以外に使用しないでください。
- 2) スイッチで始動、および停止操作のできない電動工具は、使用しないでください。スイッチで制御できない電動工具は危険です。修理を依頼してください。
- 3) 調整・付属品の交換・保管をするときは、必ず電動工具の電源プラグを電源コンセントから抜くか、電動工具本体からバッテリーを取り外してください。このような予防的安全手段により、不意の作動によるけがの発生が軽減されます。
- 4) 電動工具を使用しないときは、子供の手の届かない場所に保管してください。また、電動工具の取り扱いに不慣れな人や取扱説明書の内容を理解していない人には操作させないでください。電動工具を扱っていない人に渡すと、危険です。
 - ◆ この機械で遊ぶことがないように、子供を監視することが望ましい。
 - ◆ 鍵のかかる所に保管してください。
- 5) 電動工具の保守を行ってください。電動工具の動きに影響を及ぼす恐れのある可動部分の心ずれや結合、各 부품の損傷やその他の状態をチェックしてください。異常があった場合は使用せず、修理をご依頼ください。多くの事故は、点検作業を怠ったことが原因となっています。
- 6) 先端工具は鋭利で清潔な状態を保ってください。先端工具を適切に手入れし、鋭利な状態を保っておけば、作業の円滑さを失うことなく、能率よく作業できます。
- 7) 電動工具、付属品、アタッチメント、先端工具などは、作業条件および作業内容を考慮して、それらの取扱説明書に従って、使う電動工具に合うように使用してください。
電動工具を意図した作業と異なる作業に使用すると、危険な状況になることがあります。
 - ◆ 指定されたアクセサリ以外は、取り付けられたとしても安全に作業できない恐れがあります。
- 8) 電動工具は、25℃での使用を前提としていますが、時折、35℃になることも想定しています。

安

全

安

全

e) コードレス電動工具の使用および手入れ

- 1) 電動工具にバッテリーを挿入する前に、スイッチが“切”になっていることを確認してください。スイッチが“入”になっている状態でバッテリーを差し込むと、事故の原因になります。
- 2) 弊社が指定した充電器だけで再充電してください。バッテリーに適さない充電器を用いると、火災の危険があります。
- 3) 電動工具は、指定された専用のバッテリーのみを使用してください。指定外のバッテリーを使用すると、人的被害および火災をもたらす恐れがあります。
 - ◆ 改造したバッテリー（分解して、セルなどの内蔵部品を交換したバッテリーを含む）を使用しないでください。
- 4) バッテリーを使用しないときは、クリップ、硬貨、鍵、釘、ネジなど、バッテリー端子を短絡させる恐れのある金属物から離してください。バッテリー端子の短絡によって、やけどまたは火災をもたらす恐れがあります。
- 5) 過酷な条件のもとでは、バッテリーから液漏れが発生する場合があります。直接触れないでください。誤って触れた場合は、水で洗い流してください。バッテリーの液が目に入った場合は、医師の診察を受けてください。バッテリーから漏れた液体は、炎症ややけどをもたらす恐れがあります。

f) 整備

電動工具の整備は、資格をもつ修理要員が純正の交換部品だけを用いて行ってください。これにより、電動工具の安全性を維持することができます。

- ◆ サービスマン以外の方は電動工具、充電器、バッテリーを分解したり、修理・改造は行わないでください。
- ◆ 電動工具が熱くなったり、異常に気付いたときは、点検・修理に出してください。
- ◆ この製品は、該当する安全規格に適合しているので改造しないでください。
- ◆ 修理の知識や技術のない方が修理すると、十分な性能を発揮しないだけでなく、事故やけがの原因になります。
- ◆ 損傷したり、改造した電動工具やバッテリーを使用すると、予想外の動きをして、電動工具をコントロールできなくなります。
- ◆ アスベスト（石綿）周辺の環境下（除去作業含む）で使用した電動工具の保守・点検・修理は受け付けできません。

g) その他

- 1) この機器は、安全に責任を負う人の監視または指示がない限り、補助を必要とする人（子供を含む）が単独で使用しないでください。
 - ◆ この機器で遊ぶことがないように、子供を監視することが望ましい。
- 2) 製品本体および本取扱説明書に使用されている記号の意味については、「記号について」を参照してください。

記号について

本機には下記の記号が表示されています。
記号の意味を十分理解して本機を使用してください。

安

全

	直流
	欧州で使用されるWEEE指令の適合表示
	けがのリスクを軽減するために取扱説明書をお読みください
	ご使用前に取扱説明書を必ずよくお読みください
	ビニール袋は窒息の危険があります この袋は赤ちゃんや子どもから遠ざけてください
	リサイクル識別表示マーク(リチウムイオンバッテリー)
	リサイクル識別表示マーク(紙製容器包装)
	リサイクル識別表示マーク(プラスチック製容器包装)

安全上のご注意

安
全

- ◆ 火災、感電、けがなどの事故を未然に防ぐため、次に述べる『安全上のご注意』を必ず守ってください。
- ◆ ご使用前に、この『安全上のご注意』すべてをよくお読みのうえ、指示に従って正しく使用してください。
- ◆ お読みになった後は、ご使用になる方がいつでも見られる所に必ず保管してください。
- ◆ 他の人に貸し出す場合は、一緒に取扱説明書もお渡しください。

コードレス電動工具全般についての注意事項

ここでは、コードレス電動工具全般の『安全上のご注意』について説明します。

⚠ 危険

- **ボッシュ専用の充電式バッテリー以外を使用しないでください。**
 - ◆ この取扱説明書に記載されているバッテリー以外は充電しないでください。
 - ◆ 改造したバッテリー（分解して、セルなどの内蔵部品を交換したバッテリーを含む）を使用しないでください。
電動工具本体の性能や安全性を損なう恐れがあり、けがや故障、発煙、発火などの原因になります。
- **バッテリーを火中に投入したり、加熱したりしないでください。**
- **バッテリーに釘を刺したり、衝撃を与えたりしないでください。**
 - ◆ 内部で短絡してバッテリーが焼けたり、煙を出したり、破裂、オーバーヒートする危険があります。
- **バッテリーの端子部を金属などに接触させないでください。**
 - ◆ バッテリーを金属と一緒に工具箱や釘袋などに保管しないでください。
- **コードレス電動工具本体やバッテリーを火のそばや炎天下などの高温の場所で充電・使用・保管・放置しないでください。**
 - ◆ 発熱・発火・破裂・バッテリーの液漏れの恐れがあります。

● 専用の充電器以外では、充電しないでください。

- ◆ 他の充電器でバッテリーを充電しないでください。
バッテリーの液漏れや発熱、破裂の恐れがあります。

● バッテリーを分解したり、改造したりしないでください。

- ◆ 短絡の恐れがあります。

● バッテリーを水のような導電体に浸さないでください。

また、バッテリー内部に水のような導電体を浸入させないでください。

- ◆ 発熱、発火、破裂の恐れがあります。

安

全

 警告

● 正しく充電してください。

- ◆ バッテリーは、取扱説明書の指示に従って充電してください。
- ◆ 充電器は、定格表示してある電源で使用してください。直流電源やエンジン発電機では、使用しないでください。
- ◆ 仕様に記載されている推奨充電周囲温度範囲外で、バッテリーを充電しないでください。
- ◆ バッテリーは、換気の良い場所で充電してください。充電中、バッテリーや充電器を布などで覆わないでください。
- ◆ 充電器を使用しない場合は、電源プラグを電源コンセントから抜いてください。
- ◆ 不適切に充電したり、指定された範囲外の温度で充電すると、バッテリーが破損したり、火災が発生したりする恐れがあります。

● 感電に注意してください。

- ◆ めれた手で電源プラグに触れないでください。

● 加工するものをしっかりと固定してください。

- ◆ 加工するものを固定するために、クランプや万力などを利用してください。
手で保持するより安全で、両手でコードレス電動工具を使用できます。

● 使用時間が極端に短くなったバッテリーは使用しないでください。

安

全

- ご使用済みのバッテリーは、一般家庭ゴミとして捨てないでください。
捨てられたバッテリーが、ゴミ収集車内などで破壊されてショートし、発火・発煙の原因になる恐れがあります。
- 充電式でないバッテリー（マンガン乾電池等）は、充電しないでください。
- 作業領域に電線管や水道管、ガス管などが埋設されていないか、適切な探知器で十分確認するか、公益事業者へ連絡をして、助言を求めてください。
 - ◆ 埋設物があると、先端工具が触れたとき事故の原因になります。
電気配線との接触は、発火や感電につながる恐れがあります。
ガス配管の損傷は、爆発につながる恐れがあります。
水配管の貫通は、器物破損の原因になります。
- 先端工具が埋設された配線などに接触する恐れがある場合、電動工具本体の絶縁された握り部を持って作業を行ってください。
 - ◆ 絶縁部分を持っていないと、先端工具が通電している配線に接触して、電動工具本体の金属部に通電した場合、作業者が感電する恐れがあります。
絶縁部分で保持していると、感電する危険が小さくなります。
- 作業中にコードレス電動工具本体の調子が悪くなったり、異常音がしたりしたときは、直ちにスイッチを切ってください。使用を中止し、お買い求めの販売店またはボッシュ電動工具サービスセンターに点検・修理を依頼してください。
 - ◆ そのまま使用していると、事故の原因になります。
- 誤って落としたり、ぶついたりしたときは、コードレス電動工具本体や先端工具、付属品などに破損や亀裂、変形がないことをよく点検してください。
 - ◆ 破損や亀裂、変形があると、事故の原因になります。

安

全

- **鉛コーティングしてある作業材料やある種の木材、鋳物や金属への作業から出るホコリやクズなどによっては、健康に悪影響を与えたり、アレルギー反応を引き起こしたりするものがあり、呼吸器の感染症やガンなどの原因となる可能性があります。**
 - ◆ アスベストを含む材料への作業は、専門知識のある方にのみ許されています。
 - できる限り、材料に合った集じん装置を使用してください。
 - 作業場所の換気に注意してください。
 - DS2クラス以上のフィルター付防じんマスクの着用をお勧めします。作業を行う材料に関して、自国の関連規則を遵守してください。

- **フル充電されたバッテリーを複数個続けて使用する作業では、コードレス電動工具本体が冷めるための時間を設けてください。**
 - ◆ 複数個による連続作業は、コードレス電動工具本体に支障をきたすばかりでなく、コードレス電動工具本体の温度を上昇させて低温やけどをする恐れがあります。

- **損傷したバッテリーを使用したり、不適切な使い方をしたりしないでください。バッテリーから蒸気が発生する場合があります。蒸気が発生したときは、直ちに周囲を換気し、医者 の 診 断 を 受 け て ください。**
 - ◆ 蒸気は呼吸器を刺激する恐れがあります。

- **作業場で粉じんの堆積は避けてください。**
 - ◆ 容易に発火する恐れがあります。

- **定期的にコードレス電動工具の通気口を清掃してください。**
 - ◆ 通気口にほこりなどが蓄積されると、故障や事故の原因になります。

- **握り部は乾燥させ、油やグリースが付着していない状態を保ってください。**
 - ◆ 握り部が滑りやすいと、コードレス電動工具本体を確実にコントロールすることができず、けがや事故の原因になります。

- **アスベスト(石綿)周辺の環境下(除去作業含む)で使用しないでください。**
 - ◆ アスベストは、人体に肺がんなどの重大な健康被害を発生させる物質です。

安

全

● **安全上のご注意は、必ず守ってください。**

- ◆ コードレス電動工具の取り扱いに慣れると、安全の注意事項厳守を怠りがちです。コードレス電動工具操作中に、一瞬でも注意力が低下すると、重大なけがをする危険があります。

● **搬送について**

内蔵のリチウムイオンバッテリーは危険物法令条件に該当しますが、お客様自身で陸送される場合はそれ以上の制約はありません。

第三者が運搬する場合(例えば空輸あるいは代理店経由)、特別な梱包とラベルの明記が必要です。出荷準備をされる際、有害物質取り扱いの専門家に相談してください。

⚠ 注 意

● **先端工具や付属品は、取扱説明書に従って確実に取り付けてください。**

- ◆ 確実にしないと外れたりし、けがの原因になります。

● **高所作業のときは、下に人がいないことをよく確かめてください。**

- ◆ 材料や機体などを落としたときなど、事故の原因になります。

● **電源プラグやコードが損傷した充電器や、落としたり何らかの損傷を受けた充電器は使用しないでください。**

● **破損した保護カバー、その他の部品交換や修理については、お買い求めの販売店、またはボッシュ電動工具サービスセンターにお問い合わせください。**

この取扱説明書は、大切に保管してください。

オービタルサンダーについての注意事項

コードレス電動工具全般の『安全上のご注意』について、前項では説明しました。
ここでは、オービタルサンダーをお使いになるうえで、さらに守っていただきたい注意事項について説明します。

安

全

警告

- 金属以外の材料で粉じんが発生する研磨作業をするときは、マイクロフィルターユニットを接続して使用してください。
 - ◆ 作業中に発生する粉じんは、健康を害します。
- 金属を研磨する際には火花が飛ぶ恐れがあるので、引火または爆発の危険性のある場所では絶対に使用しないでください。また、人を近づけないように注意してください。
 - ◆ 火災や事故の原因になります。
- 火花が出る可能性がある作業を行う場合は、マイクロフィルターユニットおよびその他の吸じん袋や吸じん装置は接続しないでください。また、爆発あるいは自動発火の可能性がある粉じんは速やかに処理をしてください。
 - ◆ 火災や事故の原因になります。
- 電動工具の電源を“入”にするときは、電動工具の回転部が身体に接触していないことを確認してください。
 - ◆ 接触したまま電源を“入”にすると、けがの原因になります。
- 作業中は、電動工具本体を両手で確実に保持してください。
 - ◆ 確実に保持していないと、けがの原因になります。
- 作業中は、回転部に手や頭を近づけないでください。
 - ◆ 近づけると、けがの原因になります。
- 電動工具本体内に、液体が浸入するような作業は避けてください。
 - ◆ 感電や故障の原因になります。

安
全

- 石綿が含まれている材料への研磨作業は行わないでください。
 - ◆ 石綿は人体に有害です。
- 作業中は、できるだけ換気を良くしてください。
 - ◆ 作業中に発生する粉じんは健康を害します。

 注意

- 本機を無理に強く押しつけて使用しないでください。
 - ◆ モーターやサンディングペーパーの寿命を短くするだけでなく、けがの原因になります。
- プラスチックや人造大理石など、溶けやすい材料への研磨作業は行わないでください。
 - ◆ 行くと、材料が熱で溶けて機械が故障する原因になります。
- モーターを回転させたまま、台や床などに放置しないでください。
 - ◆ けがの原因になります。

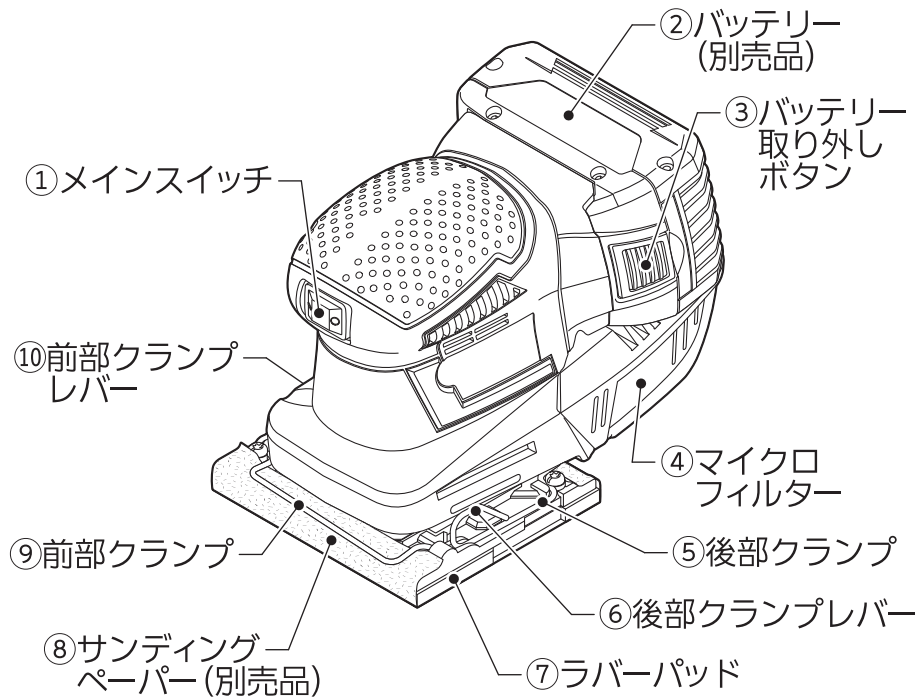
本製品について

用途

- ◆ 木材、プラスチック、金属等のフラットな面の研磨に最適です。
 - ・表面仕上げ
 - ・塗装はがし
 - ・塗装下地仕上げ
 - ・金属の錆落とし

本製品について

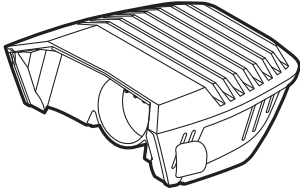
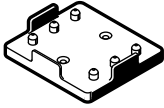
各部の名称



◆イラストの形状・詳細は、実物と異なる場合があります。

標準付属品

本製品に
ついて

モデル名	GSS 18V-LI
型番	GSS 18V-LINH
 マイクロフィルター	1個
 パンチングツール	1個

◆イラストの形状・詳細は、実物と異なる場合があります。

仕 様

電動工具本体

モデル名	GSS 18V-LI
型 番	GSS 18V-LINH
定格電圧	D.C.18V
回転数(無負荷時)	11,000min ⁻¹ (回転/分)
ストローク(無負荷時)	22,000min ⁻¹ (回転/分)
オービットダイヤ(軌道)	1.6mm
吸じん機構	マイクロフィルターシステム
プレートサイズ	110×100mm
サンディングペーパーサイズ クランプ式 マジック式	115×140mm 115×107mm
質 量*1	1.0kg(本体のみ)
推奨充電周囲温度範囲	0℃～+35℃
使用可能周囲温度範囲*2	-20℃～+50℃
保管可能周囲温度範囲	-20℃～+50℃
振動3軸合成値*3 サンディング	4.1m/s ²
原産国	マレーシア

本
製
品
に
つ
い
て

*1 EPTAプロシージャー01/2014に準拠

*2 0℃以下の環境では、設計上の十分な能力を発揮できないことがあります。

*3 EN60745-2-4規格に基づき測定

使用可能ボッシュ充電器(別売品)

品番	AL 18...*4 GAL 18... GAL 3680CV
----	---------------------------------------

使用可能ボッシュプロ用リチウムイオンバッテリー(別売品)

品番	A 18...*4 GBA 18V...(4.0Ah以上) ProCORE 18V...(4.0Ah以上)
----	---

本製品について

*4 プロフェッショナル18Vシリーズに限る

☞ 本製品には、バッテリー・充電器は付属されておりません。別途お買い求めください。使用可能なバッテリー・充電器の品番は、ボッシュ電動工具カタログを参照いただくか、弊社コールセンターフリーコールまでお問い合わせください。(フリーコールの番号は、本取扱説明書の裏表紙に記載されています。)

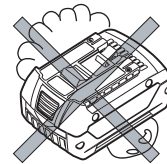
使い方

バッテリーを準備する

☞ 本製品には、バッテリー・充電器は付属されておりません。別途お買い求めください。使用可能なバッテリー・充電器の品番は、ボッシュ電動工具カタログを参照いただくか、弊社コールセンターフリーコールまでお問い合わせください。(フリーコールの番号は、本取扱説明書の裏表紙に記載されています。)

● バッテリーを点検する

- バッテリーは弊社指定のものか?
- バッテリーから液漏れが発生していないか?
- バッテリー端子が傷んでいたり、汚れていたりしていないか?
- バッテリーは十分に充電されていて、消耗していないか?



使
い
方

● バッテリーを充電する

充電については、充電器に付属されている取扱説明書をお読みになり、正しく充電してください。

● バッテリー残量表示

バッテリー②の残量状態を、バッテリー残量表示ランプで確認することができます。

「バッテリー残量表示ボタン」を押すと、バッテリー残量表示ランプが点灯します。

☞ 安全のため、電動工具本体が停止しているときのみ、充電状態を確認することができます。

☞ 「バッテリー残量表示ボタン」を押しても、バッテリー残量表示ランプが1つも点灯・点滅しないときは、バッテリー②が損傷しています。バッテリー②を交換してください。

☞ 充電状態は、バッテリー②を電動工具本体から外していても、確認できます。

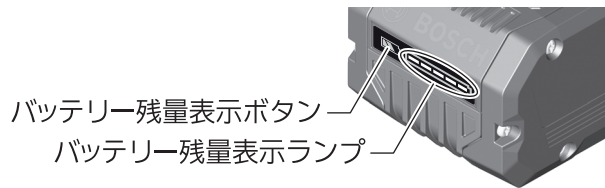
GBA 18V...



バッテリー残量表示ランプ	バッテリー残量
緑色3つ点灯	60~100%
緑色2つ点灯	30~60%
緑色1つ点灯	5~30%
緑色3つ点滅	0~5%

使
い
方

ProCORE 18V...



バッテリー残量表示ランプ	バッテリー残量
緑色5つ点灯	80~100%
緑色4つ点灯	60~80%
緑色3つ点灯	40~60%
緑色2つ点灯	20~40%
緑色1つ点灯	5~20%
緑色1つ点滅	0~5%

● バッテリーを取り付ける・取り外す



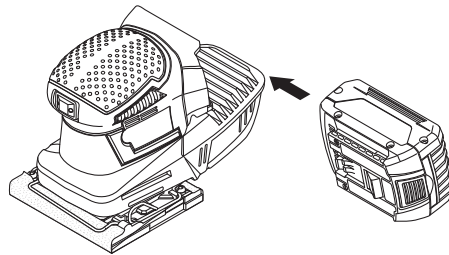
警告

- ◆ 不意の作動によるけがの発生を防ぐため、バッテリー②を取り付けたり取り外したりするときは、「メインスイッチ①」が“切”になっていることを確認してください。

取り付け

バッテリー②を、電動工具本体のバッテリー差し込み口に“カチツ”“カチツ”と2回音がするまで押し込みます。

☞ 本機は、「バッテリー取り外しボタン③」が押されただけではバッテリー②が外れないよう、バッテリー②の取り付けが二重ロックになっています。



使
い
方



注意

- ◆ 不意の脱落を防ぐため、確実に固定されているか確認してください。

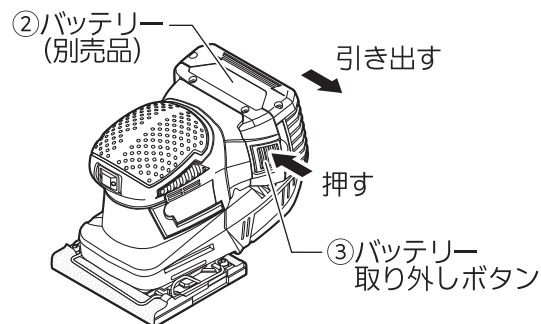
取り外し



注意

- ◆ バッテリー②を引き出す際、けがをしないよう注意してください。

「バッテリー取り外しボタン③」を押しながら、バッテリー②を電動工具本体から引き出します。



作業前の準備をする

● サンディングペーパー(別売品)を選ぶ

作業や材料に合わせてサンディングペーパー⑧を選択してください。

● サンディングペーパーを取り付ける・取り外す



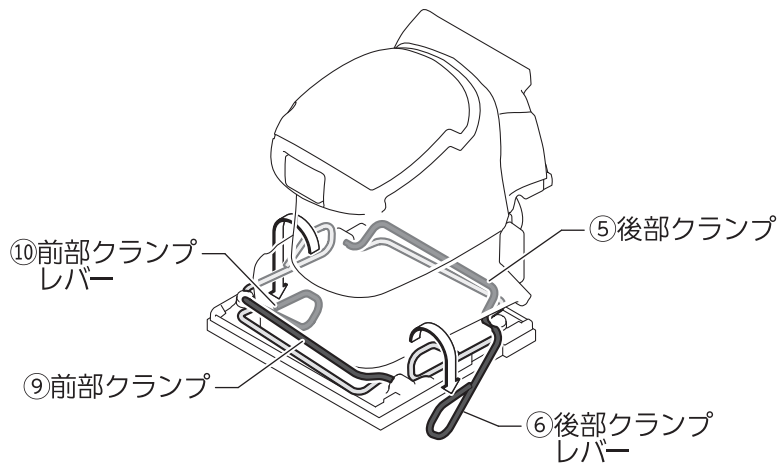
警告

◆ 不意の作動によるけがの発生を防ぐため、サンディングペーパー⑧を取り付けたり取り外したりするときは、必ず電動工具本体からバッテリー②を取り外してください。

クランプ式サンディングペーパー(別売品)の取り付け

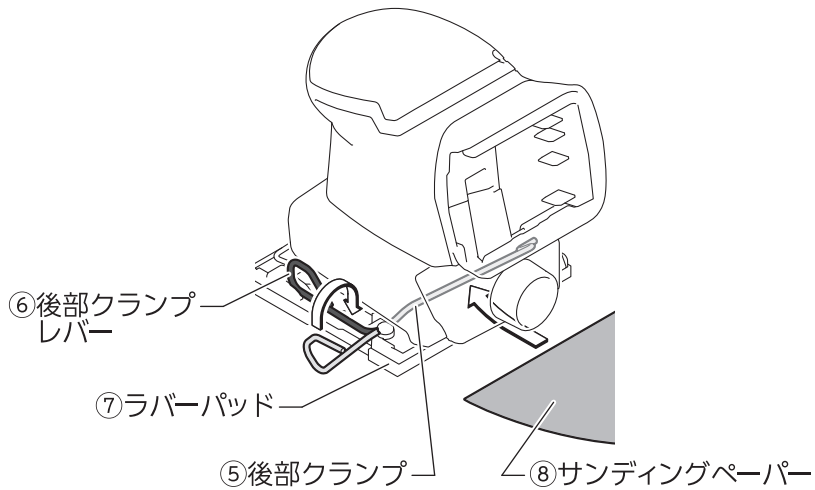
1. ラバーパッド⑦に付着したゴミなどを取り除きます。
2. 後部クランプレバー⑥と前部クランプレバー⑩を引き上げて溝から外し、後部クランプ⑤と前部クランプ⑨を開きます。

使
い
方



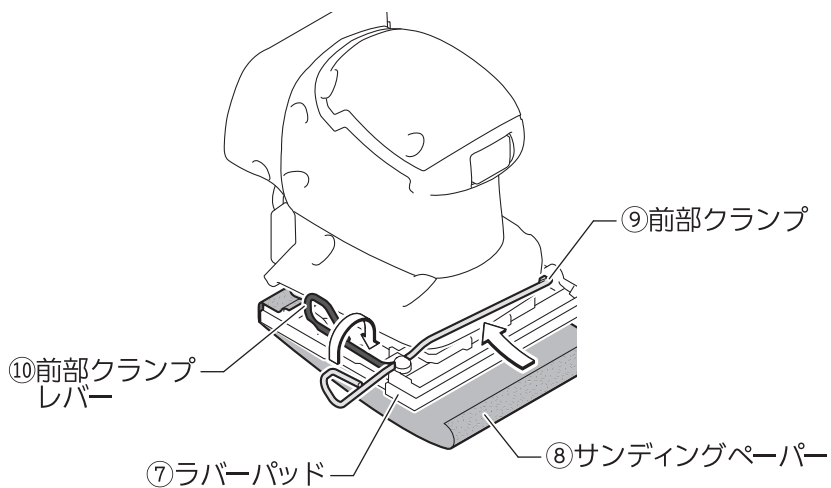
3. ラバーパッド⑦と後部クランプ⑤の間に、サンディングペーパー⑧を差し込みます。

4. 後部クランプレバー⑥を元の位置に戻し、サンディングペーパー⑧を固定します。

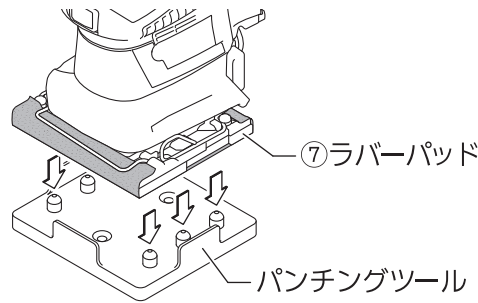


使
い
方

5. サンディングペーパー⑧をラバーパッド⑦に合わせて折り曲げ、ラバーパッド⑦と前部クランプ⑨の間に差し込みます。
6. サンディングペーパー⑧をぴんと張って押さえ、前部クランプレバー⑩を元の位置に戻します。
- ☞ サンディングペーパー⑧は、たるみがないように張ってください。たるみがあると、仕上げにむらができたり、サンディングペーパー⑧が破損したりします。



7. パンチングツールの角と、ラバーパッド⑦の角を合わせて押し込み、吸じん用の穴をあけます。



使
い
方

クランプ式サンディングペーパー(別売品)の取り外し

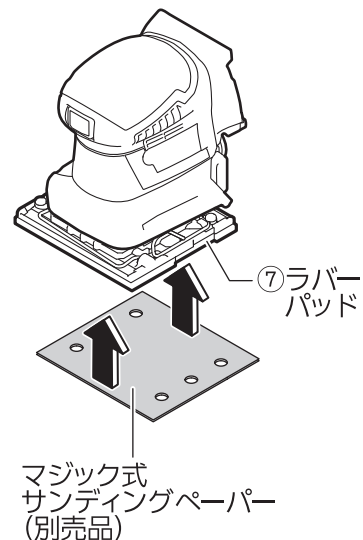
1. 後部クランプレバー⑥と前部クランプレバー⑩を引き上げて溝から外し、後部クランプ⑤と前部クランプ⑨を開きます。
2. 前部クランプ⑨、後部クランプ⑤とラバーパッド⑦の間から、サンディングペーパー⑧を引き出します。
3. 後部クランプレバー⑥と前部クランプレバー⑩を元の位置に戻します。

マジック式サンディングペーパー(別売品)の取り付け

マジック式サンディングペーパーは、ボッシュ純正品をご使用ください。

マジック式サンディングペーパーは、工具なしで素早く交換できます。

1. ラバーパッド⑦に付着したゴミ等を取り除きます。
ラバーパッド⑦の取り付け面にゴミ等が付着していると、マジック式サンディングペーパーがしっかりと取り付けられないことがあります。
2. マジック式サンディングペーパーの穴の位置が、ラバーパッド⑦の吸じん用穴の位置と合うようにして、マジック式サンディングペーパーを軽く押しつけて装着します。



マジック式サンディングペーパー(別売品)の取り外し

マジック式サンディングペーパーの端を持ち上げ、引きはがします。

● マイクロフィルターを取り付ける・取り外す



警告

- ◆ 不意の作動によるけがの発生を防ぐため、マイクロフィルター④を取り付けたり取り外したりするときは、必ず電動工具本体からバッテリー②を取り外してください。



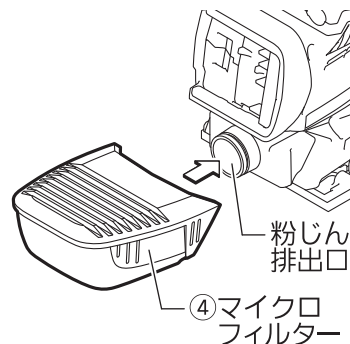
注意

- ◆ 長時間研磨する場合や、身体に有害な粉じんが発生する研磨の場合には、外部の吸じん装置を接続しての使用をお勧めします。

取り付け

マイクロフィルター④を粉じん排出口に合わせ、しっかり奥まで差し込んで取り付けます。

- ☞ マイクロフィルター④が確実に取り付けられていることを確認してください。

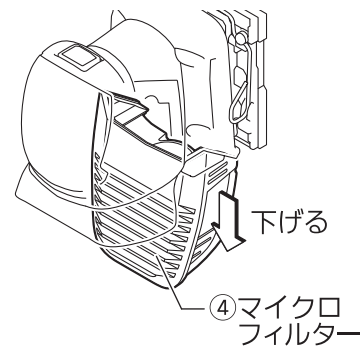


使
い
方

取り外し

図のように電動工具本体を持ち、マイクロフィルター④を下げて取り外します。

マイクロフィルター④と電動工具本体との接続部を上向きにすることにより、内部にたまった粉じんがこぼれ落ちずに作業することができます。



作業する

- 注意** ◆ 金属の研磨に使用したサンディングペーパー⑧は、他の材質の研磨に使用しないでください。
◆ 摩耗したり、目減りしたサンディングペーパー⑧は、他の材質の研磨に使用しないでください。

① バッテリー②を電動工具本体に取り付ける

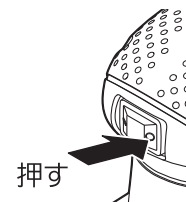
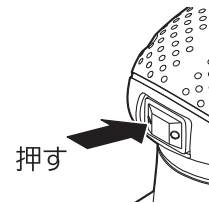
- 警告** ◆ 「メインスイッチ①」が“切”になっていることを確認してから、バッテリー②を取り付けてください。

② 電動工具本体を材料に押し当てて、「メインスイッチ①」を“入”にする

スイッチの入/切

入:「メインスイッチ①」の“|”側を押し込む

切:「メインスイッチ①」の“○”側を押し込む



使
い
方

3 作業する



警告

- ◆ 作業するときは、電動工具本体の先端部に手や顔を近づけないでください。
- ◆ 発火する恐れがあります。材料や電動工具本体を過熱させないように作業してください。

サンディングペーパー⑧全体を加工面に当て、材料上を適度の圧力で動かして作業を行ってください。

- ☞ 材料はしっかり固定してください。
- ☞ 実際の作業の前に、一度端材や目立たないところで試し作業されることをお勧めします。
- ☞ 一定の力で材料に押しつけるようにすると、サンディングペーパー⑧を長く使用できるようになります。
- ☞ 必要以上強く押しつけても研磨能率は上がりません。逆に電動工具本体やサンディングペーパー⑧を消耗させることになります。

使
い
方

粉じんを取り除く



警告

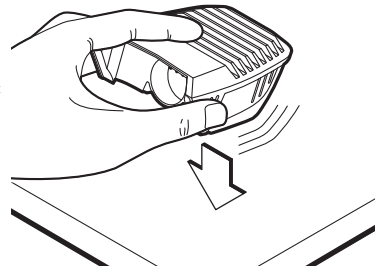
◆ 下記のとおり、発火する恐れがあります。作業が終了したら、マイクロフィルター④内の粉じんを取り除いてください。

- 金属加工中に発生した火花を吸じんした。
- ニスの粉じんと、ポリウレタンの粉じんやその他化学物質の粉じんが混ざってしまった。
- 長時間の作業で、熱くなったサンディングペーパー⑧の破片を吸じんした。

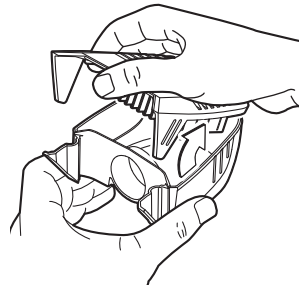
☞ 作業が終わったら、必ずマイクロフィルター④内の粉じんを取り除いてから保管してください。

使
い
方

1. 取り外したマイクロフィルター④を、図のようにかたい表面の所に数回軽く当てます。粉じんがマイクロフィルター④の底部に集まり、後処理がしやすくなります。



2. マイクロフィルター④のカバーを外し、マイクロフィルターの底部にたまった粉じんを処理します。
3. マイクロフィルター④のひだの部分をやわらかいブラシなどで清掃します。



吸じんシステム(別売品)と接続する

各種ボッシュマルチクリーナー(別売品)・マルチ集じん機(別売品)と接続する場合は、ボッシュ電動工具総合カタログの「クリーナー・その他」の「吸じんシステム一覧」のページを参照いただくか、弊社コールセンターフリーコールまでお問い合わせください。

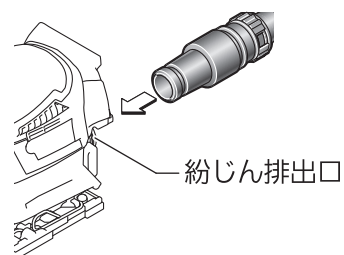
ボッシュマルチクリーナー・マルチ集じん機には、当機種との接続に適合するものと、適合しないものがあります。

また、アダプター(別売品)が必要な場合があります。

(フリーコールの番号は、本取扱説明書の裏表紙に記載されています。)

ホースの取り付け

粉じん排出口にホースやアダプターを接続します。



使
い
方

バッテリーを長持ちさせるために

- ◆ 長時間(6か月以上)使用しない場合は、満充電にしてから保管してください。
- ◆ 満充電にしたバッテリーを、再度充電しないでください。
- ◆ 工具の力が弱くなってきたと感じた場合は使用を中止し、充電してください。

リサイクルのために

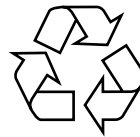
使用済みバッテリーのリサイクルにご協力ください

ボッシュは一般社団法人JBRCに加盟し、使用済みコードレス電動工具用バッテリーのリサイクルを推進しております。

恐れ入りますが使用済みのバッテリーは、ボッシュ電動工具取扱店、ボッシュ電動工具サービスセンター、またはJBRCリサイクル協力店へお持ちくださいますようお願いいたします。



【<http://www.jbrc.com>】



Li-ion

本製品は、リチウムイオンバッテリーを使用しています。リチウムイオンバッテリーは、リサイクル可能な貴重な資源です。使用済みバッテリーのリサイクル活動にご協力くださいますよう、お願いいたします。

ご使用済みのリチウムイオンバッテリーは、コードレス電動工具本体から取り外し、ショート防止のためバッテリー端子部に絶縁テープを貼ってお出してください。

つ
バ
ッ
テ
リ
ー
に
て

お手入れと保管



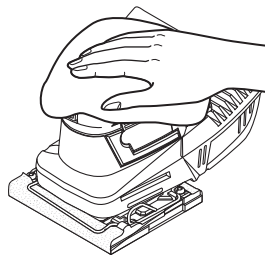
警告

◆ 不意の作動によるけがの発生を防ぐため、バッテリー②を電動工具本体から取り外し、お手入れしてください。

クリーニング

- 通風口などに付いたゴミ、ホコリを吹き飛ばす
- バッテリー取り外しボタン③やバッテリー装着部分に付いたゴミ、ホコリを吹き飛ばす
- 乾いた、柔らかい布で電動工具本体の汚れをふき取る

☞ 変色の原因になるベンジンなど、溶剤を使わないでください。



保
お
手
入
れ
と
管

保 管

● 使った後は、バッテリー②を取り外し、きちんと保管する

- 子供の手が届くところ、または錠が掛からないところに置かない。
- 風雨にさらされたり、湿度の高いところに置かない。
- 直射日光が当たったり、車中など高温になる場所に置かない。特に、50℃以上になる場所に置かない。
- バッテリーは、-20℃～+50℃の範囲で保管する。
- ガソリンなど、引火性が高いものの近くに置かない。
- ショートを防ぐため、バッテリー端子に絶縁テープを貼る。



電動工具(本体)の廃棄について

バッテリー以外の電動工具本体および付属品(充電器など)の廃棄については、各
地域自治体にその方法を確認し、正しく廃棄してください。

保
お
手
入
れ
と
管

困ったときは

故障かな?と思ったら

- ① 『取扱説明書』を読み直し、使い方に誤りがないか確かめてください。
- ② 充電については、『充電器の取扱説明書』を読み直してください。
- ③ 次の代表的な症状が当てはまるかどうか確かめてください。

症 状	原 因	対 処
「メインスイッチ①」を“入”にしても、作動しない	バッテリー②が消耗している	バッテリー②を充電するか、交換する
	バッテリー②の温度が最適温度範囲外になっている	バッテリー②が最適温度範囲内になるまで待つか、交換する
研磨量が少ない	サンディングペーパー⑧などが摩耗している	新品と交換する
	電動工具本体を材料に強く押しつけすぎている	回転数が落ちない程度に電動工具本体を材料に当てる
作動中に回転が止まる	電動工具本体を材料に強く押しつけすぎている	回転数が落ちない程度に電動工具本体を材料に当てる
吸じんしない	ラバーパッド⑦の吸じん穴が目詰まりしている	ラバーパッド⑦の吸じん穴を清掃する
	マイクロフィルター④が目詰まりしている	マイクロフィルター④を清掃するか、新しいものと交換する
	サンディングペーパー⑧とラバーパッド⑦の穴がずれている	正しく装着する
	ボッシュマルチクリーナーと正しく接続されていない(吸じんシステム使用の場合)	正しく接続する
	マイクロフィルター④がいっぱいになっている	マイクロフィルター④にたまった粉じんを取り除く

困ったときは

症 状	原 因	対 処
充電しても、フル充電しない。または、フル充電しても、使用時間が短い	バッテリー②の寿命が尽きた	バッテリー②を交換する

困ったときは

修理を依頼するときは

- ◆ 『故障かな?と思ったら』を読んでもご不明な点があるときは、お買い求めの販売店または弊社コールセンターフリーコールまでお尋ねください。
- ◆ 修理を依頼されるときは、お買い求めの販売店またはボッシュ電動工具サービスセンターにご相談ください。
- ◆ この製品は厳重な品質管理体制の下に製造されています。万一、本取扱説明書に書かれたとおり正しくお使いいただいたにもかかわらず、不具合(消耗部品を除きます)が発生した場合は、お買い求めの販売店または、ボッシュ電動工具サービスセンターまでご連絡ください。
弊社で現品を点検・調査のうえ、対処させていただきます。お客様のご使用状況によって、修理費用を申し受ける場合があります。あらかじめご了承ください。

コールセンターフリーコール 0120-345-762

土・日・祝日を除く、午前9:00～午後5:30

※携帯電話からお掛けのお客様は、TEL.03-5485-6161をご利用ください。
コールセンターフリーコールのご利用はできませんのでご了承ください。

ボッシュ株式会社ホームページ <http://www.bosch.co.jp>

ボッシュ電動工具サービスセンター

〒355-0813 埼玉県比企郡滑川町月輪1464番地4
TEL 0493-56-5030 FAX 0493-56-5032

ボッシュ電動工具サービスセンター西日本

〒811-0104 福岡県糟屋郡新宮町の野741-1
TEL 092-963-3486 FAX 092-963-3407

困
った
ときは

プロ用電動工具・メジャーリングツール
保証サービス『PRO360』のご案内

2022年4月より、弊社ホームページからユーザー登録をしていただいたお客様を対象に、購入日より2年間の保証サービスを実施させていただきます。
保証サービスの詳細および登録に関しては、弊社ホームページまたは下記URLでご確認ください。

<https://www.bosch-professional.jp/jp/ja/service/>