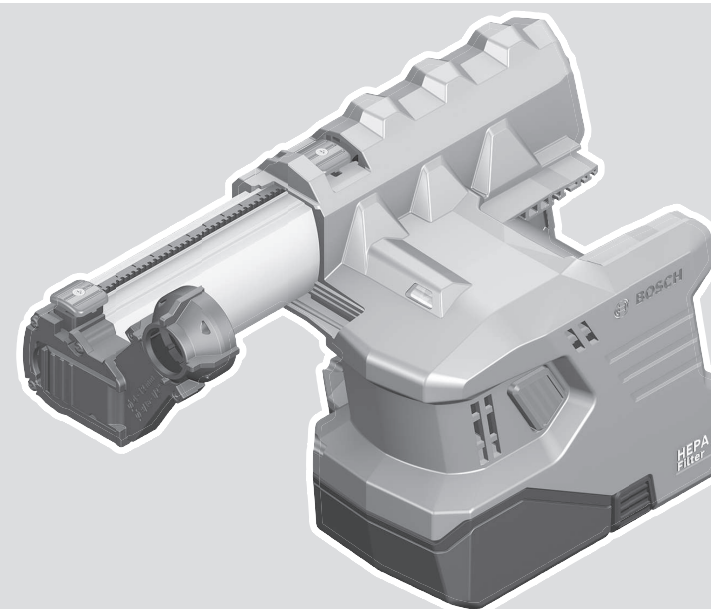




 **BOSCH**

GDE 12 Professional



Robert Bosch Power Tools GmbH
70538 Stuttgart
GERMANY

www.bosch-pt.com

1 609 92A 8G3 (2023.02) PS / 33

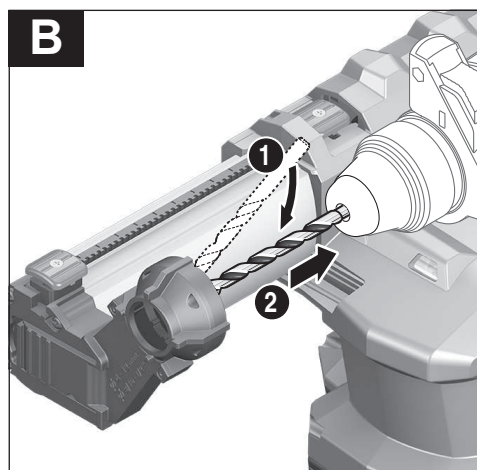
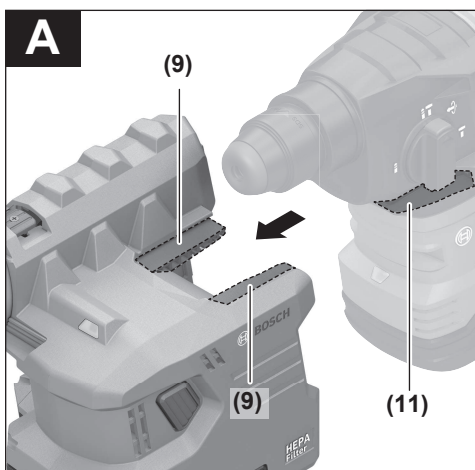
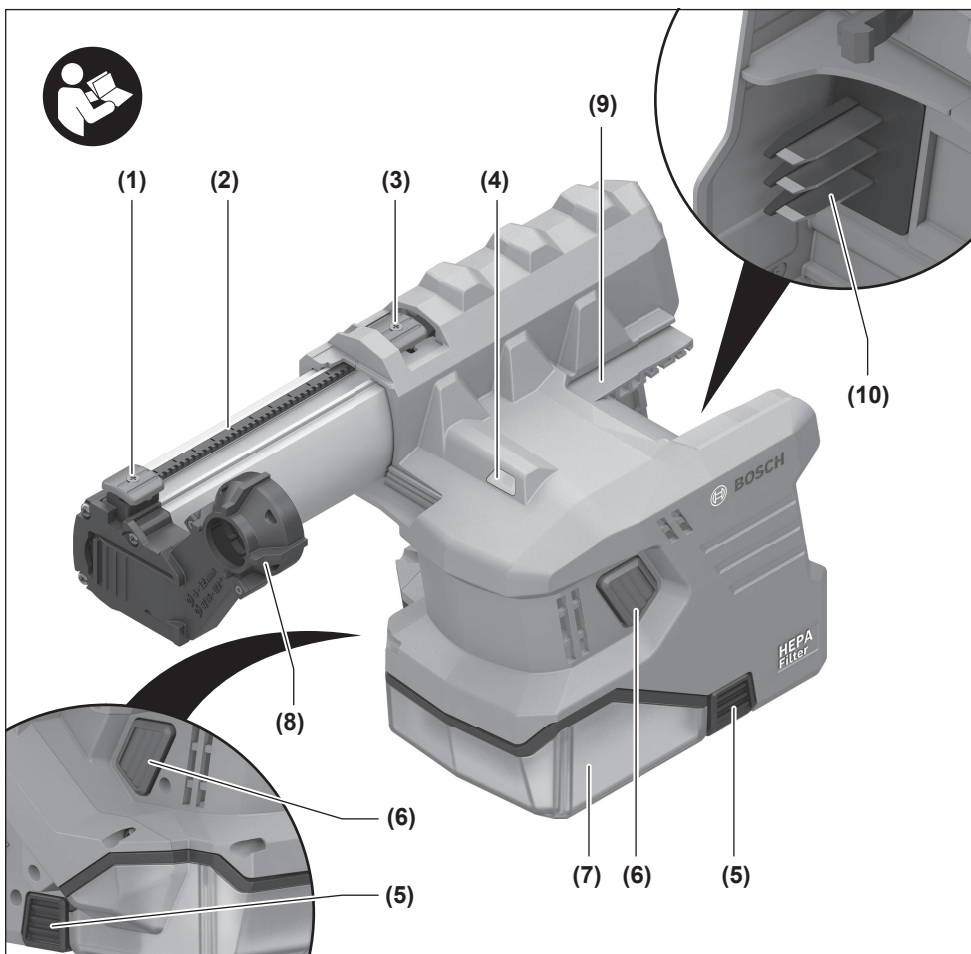


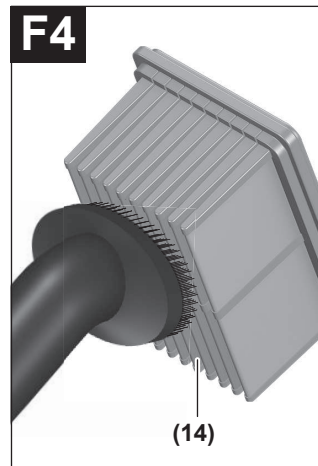
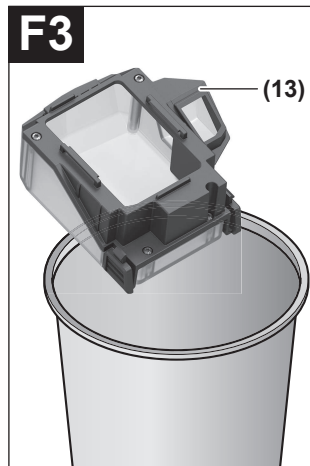
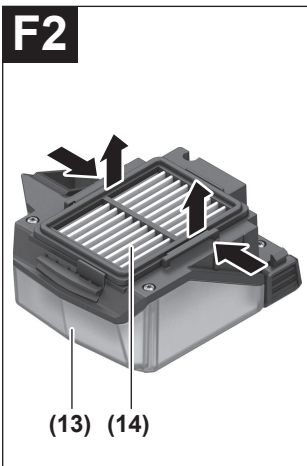
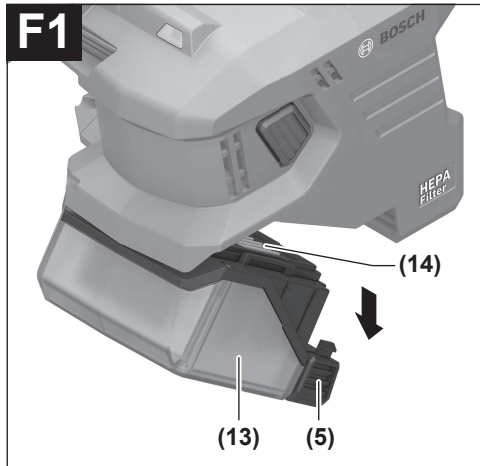
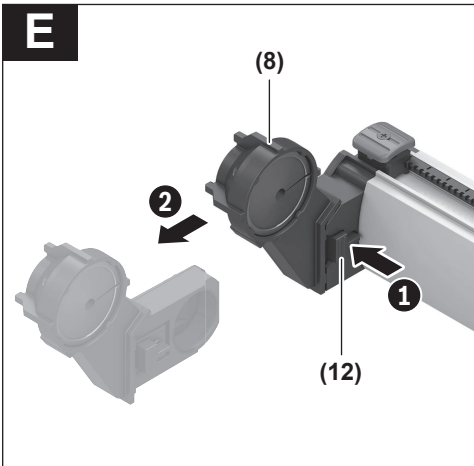
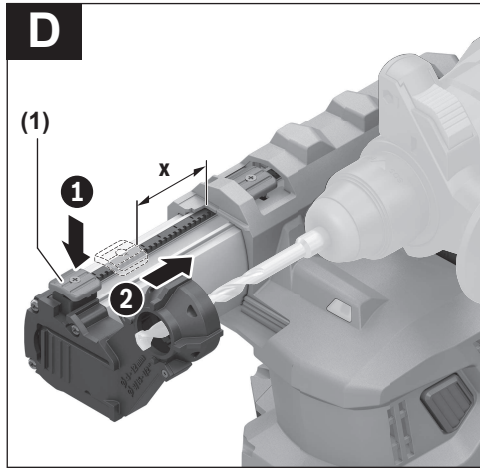
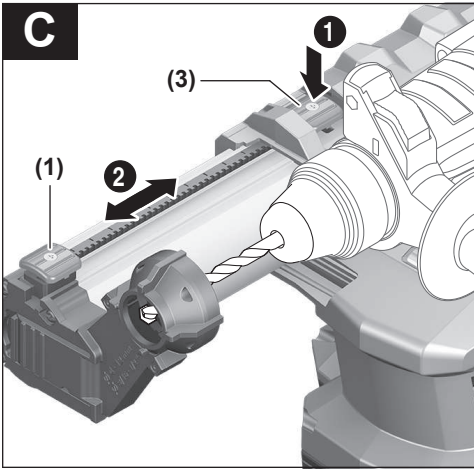
1 609 92A 8G3

- en** Original instructions
- fr** Notice originale
- pt** Manual original
- es** Manual original
- pt** Manual de instruções original
- zh** 正本使用说明书
- zh** 原始使用說明書
- th** หนังสือคู่มือการใช้งานฉบับต้นแบบ
- id** Petunjuk-Petunjuk untuk Penggunaan Orisinal
- vi** Bản gốc hướng dẫn sử dụng
- ar** دليل التشغيل الأصلي
- fa** دفترچه راهنمای اصلی



English	Page	5
Français	Page	7
Português	Página	9
Español	Página	11
Português do Brasil	Página	13
中文	頁	16
繁體中文	頁	17
ไทย	หน้า	19
Bahasa Indonesia	Halaman	22
Tiếng Việt	Trang	24
عربي	الصفحة	27
فارسی	صفحه	30





English

Safety instructions

Safety Instructions for Dust Extraction Attachments

- ▶ **Read and strictly observe the safety warnings in the operating instructions of the power tool used with the dust extraction attachment.**
- ▶ **Before carrying out any work on the power tool (e.g. assembly, tool change, cleaning, etc.), remove the battery from the power tool.** There is risk of injury from unintentionally pressing the on/off switch.
- ▶ **Warning: Danger of fire! Do not work on any metallic materials with the dust extraction attachment fitted.** Hot metal chips can ignite parts of the dust container.
- ▶ **Wear ear protectors.** Exposure to noise can cause hearing loss.
- ▶ **Observe valid national and international standards.**

Product Description and Specifications



Read all the safety information and general instructions. Failure to observe the safety information and general instructions may result in electric shock, fire and/or serious injury.

Keep all the safety information and general instructions for future reference.

Intended Use

The dust extraction attachment is intended for collecting drilling dust during drilling in concrete, brick, stone, ceramic and tiles. The dust extraction attachment must not be used when drilling in wood, metal or plastic.

The dust extraction attachment may be used only with the following rotary hammers:

- GBH 185-LI

Product Features

The numbering of the product features refers to the illustration of the dust extraction attachment on the graphics page.

- (1) Button for drilling depth adjustment
- (2) Guide with depth stop scale
- (3) Button for drill bit length adjustment
- (4) LED worklight
- (5) Release buttons for dust box
- (6) Release buttons for dust extraction attachment
- (7) Viewing window
- (8) Dust cap for SDS plus fixed chuck
- (9) Housing guide (dust extraction attachment)
- (10) Contacts

(11) Housing guide (rotary hammer)

(12) Locking button

(13) Dust box

(14) HEPA filter^{a)}

a) **The HEPA filter removes 99.97% of all particles larger than 0.3 micrometres.**

Technical Data

Dust extraction attachment	GDE 12	
Article number		1 600 A02 B..
Drilling diameter	mm	4–12
Max. drill bit length	mm	165
Max. drilling depth	mm	100
Weight according to EPTA-Procedure 01:2014	kg	1.1

Values can vary depending upon the product and are subject to application and environmental conditions. For further information www.bosch-professional.com/wac.

Assembly

Fitting the Dust Extraction Attachment (see figure A)

- Put the housing guide for the dust extraction attachment (9) on the housing guide for the rotary hammer (11) and slide the dust extraction attachment onto the rotary hammer. The dust extraction attachment must audibly engage.
- To disconnect the attachment, press and hold both release buttons (6) and pull the dust extraction attachment off the rotary hammer.

Operation

Working advice

- ▶ **Never use the dust extraction attachment without a filter.** If the dust extraction attachment is used without a filter, larger particles of drilling dust can be flung towards the user and the power tool can be damaged.
- ▶ **Do not use damaged filters (e.g. no cracks, small holes, etc.). Replace any damaged filters immediately.**
- ▶ **Never carry the power tool by the dust extraction attachment.**
- ▶ **During operation, hold the power tool with fitted dust extraction attachment not on the dust extraction attachment, but always on the handle and auxiliary handle of the power tool.**

Note: The guide (2) is spring-loaded. The guide can spring forward when the button (3) for drill bit length adjustment is pressed.

- ▶ **Hold the power tool firmly with both hands and make sure you have a stable footing.** The power tool is more securely guided with both hands.

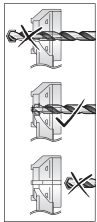
LED worklight

The LED (4) lights up when the rotary hammer's on/off switch is lightly or fully pressed, meaning that the work area is illuminated in poor lighting conditions.

Inserting/removing the drill bit (see figure B)

- Press the button (3) for drilling depth adjustment and pull the guide (2) all the way out.
- Release the button (3) again.
- Slide the tip of the drill bit through the dust cap (8) from behind and then fit the bit into the drill chuck according to the instructions of your power tool.
- Before removing the drill bit, press the button (3) again and pull the guide (2) all the way out.

Adjusting the Guide Length (see figure C)



To ensure dust is extracted cleanly and the depth stop is set correctly, the guide (2) must be adjusted so that the tip of the drill bit is flush at the front with the dust cap (8).

- Insert the required drill bit into the tool holder of the drill chuck.
- Press the button (3) while adjusting the guide (2) to match the drill bit length.
- Release the button (3) again.

Note: To store the dust extraction attachment, press the button (3) and pull the guide (2) all the way out. This relieves the strain on the guide's spring, which increases the service life of the spring.

Adjusting the Drilling Depth (see figure D)

The button (1) for depth stop adjustment can be used to set the required drilling depth X.

- Press the button (1) and slide the button on the guide (2) so that the distance X shown in the illustration matches your required drilling depth.
- Release the button (1) again.

Changing the dust cap (see figure E)

You must change the dust cap (8) if its wall contact surface shows clear signs of wear and is causing dust to escape through the extraction brush during extraction.

- Press the locking button (12) and pull the dust cap (8) out of the holder.
- Insert the new dust cap into the holder until the locking button audibly engages.

Emptying the Dust Box (see figures F1–F4)

Note: Wear a dust mask when performing maintenance and cleaning on the dust box.

Empty the dust box (13) regularly as well as after completing your work, in order to ensure that the dust extraction attachment continues to perform optimally. The viewing window (7) enables you to check how full the dust box is.

- Hold the power tool with the dust extraction attachment horizontally and switch on the power tool for a few seconds. This will cause residual dust to be sucked out of the extraction channel into the dust box (13).
- Press both the left-hand and right-hand release buttons (5) and swivel the dust box (13) out of the dust extraction attachment.
- If necessary, take the HEPA filter (14) out of the dust box and carefully tap it out or brush down the filter flaps with a soft brush.

Note: Do not clean the HEPA filter with water and do not use compressed air to blow it clean.

- Shake out the dust box (13) over a suitable waste bin.
- Put the HEPA filter (14) back in the dust box (13) after cleaning it. Then swivel the dust box into the dust extraction attachment until the release buttons (5) audibly engage.

Maintenance and Service

Maintenance and Cleaning

- Clean the dust extraction attachment using a dry, soft cloth.

After-Sales Service and Application Service

Our after-sales service responds to your questions concerning maintenance and repair of your product as well as spare parts. You can find explosion drawings and information on spare parts at: www.bosch-pt.com

The Bosch product use advice team will be happy to help you with any questions about our products and their accessories.

In all correspondence and spare parts orders, please always include the 10-digit article number given on the nameplate of the product.

Malaysia

Robert Bosch Sdn. Bhd. (220975-V) PT/SMY
No. 8A, Jalan 13/6
46200 Petaling Jaya
Selangor
Tel.: (03) 79663194
Toll-Free: 1800 880188
Fax: (03) 79583838
E-Mail: kiathoe.chong@my.bosch.com
www.bosch-pt.com.my

You can find further service addresses at:

www.bosch-pt.com/serviceaddresses

Disposal

The dust extraction attachment, accessories and packaging should be recycled in an environmentally friendly manner.



Do not dispose of the dust extraction attachment along with household waste.

Français

Consignes de sécurité

Consignes de sécurité pour les dispositifs d'aspiration

- ▶ **Lisez et observez strictement les consignes de sécurité figurant dans la notice de l'outil électroportatif utilisé avec le dispositif d'aspiration.**
- ▶ **Retirez systématiquement l'accu avant toute intervention sur l'outil électroportatif (montage, changement d'accessoire, nettoyage, etc.).** Il y a sinon risque de blessure si vous appuyez par mégarde sur l'interrupteur Marche/Arrêt.
- ▶ **Attention risque d'incendie ! N'utilisez pas le dispositif d'aspiration pour effectuer des perçages dans du métal.** Les copeaux métalliques chauds risquent d'enflammer certaines pièces du bac récupérateur de poussières.
- ▶ **Porter des protections auditives.** L'exposition aux bruits peut provoquer une perte de l'audition.
- ▶ **Respectez les normes nationales et internationales en vigueur.**

Description des prestations et du produit



Lisez attentivement toutes les instructions et consignes de sécurité. Le non-respect des instructions et consignes de sécurité peut provoquer un choc électrique, un incendie et/ou entraîner de graves blessures.

Conservez toutes les consignes de sécurité et toutes les instructions pour pouvoir s'y reporter ultérieurement.

Utilisation conforme

Le dispositif d'aspiration est conçu pour recueillir la poussière produite lors de perçages dans du béton, de la tuile, de la pierre, de la céramique et du carrelage. Le dispositif d'aspiration ne doit pas être utilisé lors de perçages dans du bois, du métal ou des plastiques.

Il n'est permis d'utiliser le dispositif d'aspiration qu'en combinaison avec les perceuses suivants :

- GBH 185-LI

Éléments constitutifs

La numérotation des pièces et éléments constitutifs se réfère à la représentation du dispositif d'aspiration sur la page graphique.

- (1) Curseur de réglage de profondeur de perçage
- (2) Guide avec échelle graduée de profondeur
- (3) Bouton de réglage de la longueur du foret
- (4) LED d'éclairage
- (5) Boutons de déverrouillage du bac récupérateur de poussière
- (6) Boutons de déverrouillage du dispositif d'aspiration
- (7) Fenêtre transparente
- (8) Embout d'aspiration pour mandrin fixe SDS plus
- (9) Guidages (dispositif d'aspiration)
- (10) Contacts électriques
- (11) Guidage (perforateur)
- (12) Bouton de blocage
- (13) Bac récupérateur de poussière
- (14) Filtre HEPA^{a)}

a) **Le filtre HEPA retient 99,97 % de toutes les particules de plus de 0,3 micron.**

Caractéristiques techniques

Dispositif d'aspiration	GDE 12	
Référence		1 600 A02 B..
Diamètres de perçage	mm	4–12
Longueur de foret maxi	mm	165
Profondeur de perçage maxi	mm	100
Poids selon EPTA-Proce- dure 01:2014	kg	1,1

Les valeurs peuvent varier selon le produit, les conditions d'utilisation et les conditions ambiantes. Pour plus d'informations, rendez-vous sur www.bosch-professional.com/wac.

Montage

Fixation du dispositif d'aspiration (voir figure A)

- Positionnez les guidages du dispositif d'aspiration (9) au niveau des guidages du perforateur (11) et faites coulisser le dispositif d'aspiration sur le perforateur. Le dispositif d'aspiration doit s'enclencher de manière audible.
- Pour retirer le dispositif d'aspiration, appuyez sur les deux boutons de déverrouillage (6), maintenez les boutons de déverrouillage actionnés et dégagez le dispositif d'aspiration du perforateur.

Utilisation

Instructions d'utilisation

- ▶ **N'utilisez jamais le dispositif d'aspiration sans filtre.**
En cas d'utilisation du dispositif d'aspiration sans filtre, les particules de poussière les plus grosses risquent d'être projetées en direction de l'utilisateur et l'outil électroportatif risque d'être endommagé.
- ▶ **Assurez-vous que le filtre est en parfait état (sans fissures, petits trous, etc.). Remplacez aussitôt le filtre s'il est endommagé.**
- ▶ **Ne saisissez pas l'outil électroportatif au niveau du dispositif d'aspiration pour le soulever ou le transporter.**
- ▶ **Lorsque le dispositif d'aspiration est monté, tenez toujours l'outil électroportatif au niveau de ses deux poignées lors de son utilisation et jamais au niveau du dispositif d'aspiration.**

Remarque : Le guide (2) est taré par ressort. Il risque d'être projeté vers l'avant lors de l'actionnement du bouton de réglage de longueur de foret (3).

- ▶ **Lors de son utilisation, tenez fermement l'outil électroportatif des deux mains et veillez à toujours garder une position de travail stable.** Pour une sécurité maximale, maniez l'outil électroportatif avec les deux mains.

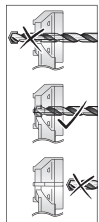
LED d'éclairage

Lorsque l'interrupteur Marche/Arrêt du perforateur est enfoncé à moitié ou complètement, la LED (4) s'allume pour éclairer la zone de travail dans les endroits sombres.

Mise en place/retrait d'un foret (voir figure B)

- Actionnez le bouton de réglage de longueur de foret (3) et tirez le guide (2) jusqu'en butée vers l'extérieur.
- Relâchez le bouton (3).
- Glissez par l'arrière la tête du foret dans l'embout d'aspiration (8) et insérez la queue du foret dans le mandrin en procédant comme indiqué dans la notice d'utilisation de l'outil électroportatif.
- Avant de retirer le foret, actionnez à nouveau le bouton (3) et tirez le guide (2) jusqu'en butée vers l'extérieur.

Réglage de la longueur du guide (voir figure C)



Pour une bonne aspiration et un réglage correct de la butée de profondeur, le guide (2) doit être positionné de façon à ce que la pointe du foret arrive au ras de l'embout d'aspiration (8).

- Insérez le foret souhaité dans le porte-outil du mandrin.
- Actionnez sans le relâcher le bouton (3) et ajustez le guide (2) à la longueur du foret.

- Relâchez le bouton (3).

Remarque : Pour ranger le dispositif d'aspiration, actionnez le bouton (3) et tirez le guide (2) jusqu'en butée vers l'extérieur. Le ressort du guide se détend, ce qui prolonge sa durée de vie.

Réglage de la profondeur de perçage (voir figure D)

Le curseur de réglage de butée de profondeur (1) permet de fixer la profondeur de perçage X souhaitée.

- Actionnez le bouton (1) et déplacez le curseur le long du guide (2) jusqu'à ce que la distance X représentée sur la figure corresponde à la profondeur de perçage souhaitée.
- Relâchez le bouton (1).

Remplacement de l'embout d'aspiration (voir figure E)

Vous devez remplacer l'embout d'aspiration (8) quand sa surface venant en appui contre le mur présente des traces d'usure bien visibles. Quand l'embout est usé, une partie de la poussière risque de s'échapper à travers la brosse d'aspiration.

- Actionnez le bouton de blocage (12) et dégagez l'embout d'aspiration (8) du support de fixation.
- Insérez le nouvel embout d'aspiration dans le support de fixation jusqu'à ce que le bouton de blocage s'enclenche de manière audible.

Vidage du bac récupérateur de poussière (voir figures F1-F4)

Remarque : Portez un masque à poussière lors de l'entretien et du nettoyage du bac récupérateur.

Pour toujours disposer du pouvoir aspirant maximal, videz le bac récupérateur (13) régulièrement et au terme de travaux prolongés. La fenêtre transparente (7) permet de voir l'état de remplissage du bac récupérateur.

- Positionnez l'outil électroportatif de façon à ce que le dispositif d'aspiration se trouve à l'horizontale et mettez-le en marche pendant quelques secondes.
De la sorte, la poussière encore présente dans le conduit d'aspiration est aspirée dans le bac récupérateur (13).
- Appuyez simultanément sur les boutons de verrouillage gauche et droit (5) et dégagez le bac récupérateur (13) du dispositif d'aspiration en le basculant.
- Sortez éventuellement le filtre HEPA (14) du bac récupérateur et tapotez-le avec précaution ou brossez les lamelles du filtre avec une brosse souple.

Remarque : Ne nettoyez pas le filtre HEPA à l'eau et ne le soufflez pas à l'air comprimé.

- Secouez le bac récupérateur (13) au-dessus d'un contenant à déchets approprié.
- Après le nettoyage, réinsérez le filtre HEPA (14) dans le bac récupérateur (13). Faites basculer ensuite le bac récupérateur dans le dispositif d'aspiration jusqu'à ce que les boutons de déverrouillage (5) s'enclenchent de manière audible.

Entretien et Service après-vente

Nettoyage et entretien

- Nettoyez le dispositif d'aspiration avec un chiffon doux sec.

Service après-vente et conseil utilisateurs

Notre Service après-vente répond à vos questions concernant la réparation et l'entretien de votre produit et les pièces de rechange. Vous trouverez des vues éclatées et des informations sur les pièces de rechange sur le site :

www.bosch-pt.com

L'équipe de conseil utilisateurs Bosch se tient à votre disposition pour répondre à vos questions concernant nos produits et leurs accessoires.

Pour toute demande de renseignement ou toute commande de pièces de rechange, précisez impérativement la référence à 10 chiffres figurant sur l'étiquette signalétique du produit.

Maroc

Robert Bosch Morocco SARL
53, Rue Lieutenant Mahroud Mohamed
20300 Casablanca
Tel.: +212 5 29 31 43 27
E-Mail : sav.outillage@ma.bosch.com

Vous trouverez d'autres adresses du service après-vente sous :

www.bosch-pt.com/serviceaddresses

Élimination des déchets

Le dispositif d'aspiration, les accessoires et emballages doivent être rapportés à un centre de recyclage respectueux de l'environnement.



Ne jetez pas le dispositif d'aspiration avec les ordures ménagères !

Português

Instruções de segurança

Instruções de segurança para dispositivo de aspiração

- ▶ **Leia e respeite impreterivelmente as indicações de segurança no manual de instruções do dispositivo de aspiração da ferramenta elétrica usada.**
- ▶ **A bateria deverá ser retirada da ferramenta elétrica antes de todos os trabalhos na ferramenta elétrica (p. ex. montagem, troca de acessório, limpeza, etc.).**

Há perigo de ferimentos se o interruptor de ligar/desligar for acionado involuntariamente.

- ▶ **Atenção, perigo de incêndio! Não processe materiais metálicos com o dispositivo de aspiração montado.** As aparas de metal quentes podem inflamar peças da dust box.
- ▶ **Use protetores auditivos.** A exposição ao ruído pode provocar a perda da audição.
- ▶ **Respeite as normas nacionais e internacionais aplicáveis.**

Descrição do produto e do serviço



Leia todas as indicações de segurança e instruções. A inobservância das indicações de segurança e das instruções pode causar choque elétrico, incêndio e/ou ferimentos graves.

Guarde bem todas as indicações de segurança e instruções para futura referência.

Utilização adequada

O dispositivo de aspiração destina-se a recolher pó de perfuração ao furar betão, tijolo, pedra, cerâmica e ladrilhos. O dispositivo de aspiração não pode ser usado ao furar madeira, metal ou plástico.

O dispositivo de aspiração só pode ser operado com os seguintes martelos perfuradores:

- GBH 185-LI

Componentes ilustrados

A numeração dos componentes ilustrados refere-se à apresentação do dispositivo de aspiração na página de esquemas.

- (1) Tecla para ajuste da profundidade
- (2) Guia com escala de batente de profundidade
- (3) Tecla para ajuste do comprimento da broca
- (4) Luz de trabalho LED
- (5) Teclas de desbloqueio da caixa do pó
- (6) Teclas de desbloqueio do dispositivo de aspiração
- (7) Visor
- (8) Visor do pó para bucha fixa SDS plus
- (9) Guia da caixa (dispositivo de aspiração)
- (10) Contactos
- (11) Guia da caixa (martelo perfurador)
- (12) Botão de bloqueio
- (13) Caixa do pó
- (14) Filtro HEPA^{a)}

a) **O filtro HEPA remove 99,97 % de todas as partículas superiores a 0,3 micrómetros.**

Dados técnicos

Dispositivo de aspiração	GDE 12	
Número de produto		1 600 A02 B..
Diâmetro de perfuração	mm	4–12
Comprimento máx. da broca	mm	165
Profundidade de perfuração máx.	mm	100
Peso conforme EPTA-Procedure 01:2014	kg	1,1

Os valores podem variar em função do produto e estar sujeitos a condições de aplicação e do meio ambiente. Para mais informações consulte www.bosch-professional.com/wac.

Montagem

Fixar dispositivo de aspiração (ver figura A)

- Coloque a guia da caixa do dispositivo de aspiração (9) na guia da caixa do martelo perfurador (11) e deslize o dispositivo de aspiração sobre o martelo perfurador. O dispositivo de aspiração tem de encaixar de forma audível.
- Para separar, pressione ambas as teclas de desbloqueio (6), mantenha a tecla de desbloqueio pressionada e retire o dispositivo de aspiração do martelo perfurador.

Funcionamento

Instruções de trabalho

- ▶ **Nunca use o dispositivo de aspiração sem filtro.** Ao usar o dispositivo de aspiração sem filtro podem ser ejetadas partículas de pó grandes no sentido do utilizador e a ferramenta elétrica pode ficar danificada.
- ▶ **Utilize apenas filtros não danificados (sem fissuras, sem furos etc.). Substitua imediatamente um filtro danificado.**
- ▶ **Nunca segure a ferramenta elétrica pelo dispositivo de aspiração.**
- ▶ **Durante o funcionamento, não segure a ferramenta elétrica com o dispositivo de aspiração montado pelo dispositivo de aspiração, mas sim sempre pelo punho e punho adicional da ferramenta elétrica.**

Nota: a guia (2) tem fixação por mola. Ao premir a tecla (3) para o ajuste do comprimento da broca, a guia pode avançar rapidamente para a frente.

- ▶ **Durante o trabalho, segure a ferramenta elétrica com as duas mãos e providencie uma estabilidade segura.** A ferramenta elétrica é conduzida com maior segurança com ambas as mãos.

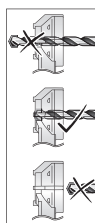
Luz de trabalho LED

O LED (4) acende-se com o interruptor de ligar/desligar completamente ou meio premido do martelo perfurador e permite iluminar o local de trabalho em caso de condições de iluminação desfavoráveis.

Colocar/retirar a broca (ver figura B)

- Prima a tecla (3) para o ajuste do comprimento da broca e puxe a guia (2) para fora até ao batente.
- Volte a soltar a tecla (3).
- Insira a ponta da broca por trás através do visor do pó (8) e depois coloque-a na bucha de acordo com as instruções da sua ferramenta elétrica.
- Antes de retirar a broca, prima novamente a tecla (3) e puxe a guia (2) para fora até ao batente.

Ajustar o comprimento da guia (ver figura C)



Para uma aspiração limpa e um ajuste correto do batente de profundidade, a guia (2) tem de ser ajustada de forma a que a ponta da broca à frente fique à face com o visor do pó (8).

- Coloque a broca desejada no suporte de acessório da bucha.
- Prima a tecla (3), enquanto ajusta a guia (2) de acordo com o comprimento da broca.
- Volte a soltar a tecla (3).

Nota: para guardar o dispositivo de aspiração, prima a tecla (3) e puxe a guia (2) para fora até ao batente. Desta forma a mola da guia fica sem carga, aumentando assim a durabilidade da mola.

Ajustar a profundidade de perfuração (ver figura D)

Com a tecla (1) para o ajuste do batente de profundidade, pode ser definida a profundidade de perfuração X.

- Prima a tecla (1) e desloque a tecla na guia (2) de forma a que a distância X indicada na figura corresponda à sua profundidade de perfuração desejada.
- Volte a soltar a tecla (1).

Mudar o visor do pó (ver figura E)

Tem de mudar o visor do pó (8), se a respetiva superfície de apoio da parede mostrar sinais claros de desgaste, havendo fuga de pó pela escova de aspiração durante a aspiração.

- Prima o botão de bloqueio (12) e retire o visor do pó (8) para fora do suporte.
- Insira o novo visor do pó no suporte, até que o botão de bloqueio encaixe de forma audível.

Esvaziar a caixa do pó (ver figuras F1–F4)

Nota: use uma máscara de proteção durante a manutenção e limpeza da caixa de pó.

Esvazie a caixa de pó (13) regularmente, assim como depois de concluídos os trabalhos ou sempre que necessário para garantir a capacidade ideal de aspiração. Com a ajuda do

visor de inspeção (7) pode controlar o nível de enchimento da caixa de pó.

- Mantenha a ferramenta elétrica com o dispositivo de aspiração na horizontal e ligue a ferramenta elétrica durante alguns segundos.
Desta forma são aspirados restos de pó do canal de aspiração para a caixa de pó (13).
- Prima tanto a tecla de desbloqueio esquerda como direita (5) e oscile a caixa de pó (13) do dispositivo de aspiração.
- Se necessário, remova o filtro HEPA (14) da caixa do pó e bata levemente no filtro ou escove as lamelas do filtro com uma vassoura macia.
Nota: não limpe o filtro HEPA com água ou por sopro com ar comprimido.
- Agite a caixa de pó (13) sobre um caixote de lixo apropriado.
- Após a limpeza, coloque novamente o filtro HEPA (14) na caixa de pó (13). Depois oscile a caixa de pó para dentro do dispositivo de aspiração, até que as teclas de desbloqueio (5) encaixem de forma audível.

Manutenção e assistência técnica

Manutenção e limpeza

- Limpe o dispositivo de aspiração com um pano seco macio.

Serviço pós-venda e aconselhamento

O serviço pós-venda responde às suas perguntas a respeito de serviços de reparação e de manutenção do seu produto, assim como das peças sobressalentes. Desenhos explodidos e informações acerca das peças sobressalentes também em: www.bosch-pt.com

A nossa equipa de consultores Bosch esclarece com prazer todas as suas dúvidas a respeito dos nossos produtos e acessórios.

Indique para todas as questões e encomendas de peças sobressalentes a referência de 10 dígitos de acordo com a placa de características do produto.

Brasil

Robert Bosch Ltda. – Divisão de Ferramentas Elétricas
Rodovia Anhanguera, Km 98 - Parque Via Norte
13065-900, CP 1195
Campinas, São Paulo
Tel.: 0800 7045 446
www.bosch.com.br/contato

Encontra outros endereços da assistência técnica em:

www.bosch-pt.com/serviceaddresses

Eliminação

O dispositivo de aspiração, os acessórios e as embalagens devem ser reciclados de forma ambientalmente correta.



Não deitar o dispositivo de aspiração no lixo doméstico!

Espanol

Indicaciones de seguridad

Indicaciones de seguridad para dispositivos de aspiración

- ▶ **Lea y observe estrictamente las indicaciones de seguridad en las instrucciones de servicio de la herramienta eléctrica utilizada con el dispositivo de aspiración.**
- ▶ **Retire el acumulador de la herramienta eléctrica antes de realizar cualquier trabajo en la herramienta eléctrica (p. ej. montaje, cambio de herramientas, limpieza etc.).** En caso contrario podría accidentarse al accionar fortuitamente el interruptor de conexión/desconexión.
- ▶ **¡Atención peligro de incendio! No mecanice materiales metálicos con el dispositivo de aspiración montado.** Virutas calientes de metal pueden inflamar partes del recipiente de polvo.
- ▶ **Use protectores auriculares.** La exposición al ruido puede causar una pérdida auditiva.
- ▶ **Observe las normas nacionales e internacionales vigentes.**

Descripción del producto y servicio



Lea íntegramente estas indicaciones de seguridad e instrucciones. Las faltas de observación de las indicaciones de seguridad y de las instrucciones pueden causar descargas eléctricas, incendios y/o lesiones graves.

Guardar todas las advertencias de peligro e instrucciones para futuras consultas.

Utilización reglamentaria

El dispositivo de aspiración está diseñado para recolectar el polvo de perforación cuando se taladra en hormigón, ladrillo, piedra, cerámica y azulejos. Al taladrar en madera, metal o plástico, no se debe utilizar el dispositivo de aspiración.

El dispositivo de aspiración solamente debe ser utilizado con los siguientes martillos perforadores:

- GBH 185-LI

Componentes representados

La numeración de los componentes representados está referida a la imagen del dispositivo de aspiración en la página ilustrada.

- (1) Tecla para ajuste de profundidad de taladrado

- (2) Guía con escala de tope de profundidad
- (3) Tecla para ajuste de longitud de broca
- (4) Luz de trabajo LED
- (5) Tecla de desenclavamiento de la caja colector de polvo
- (6) Tecla de desenclavamiento del dispositivo de aspiración
- (7) Mirilla
- (8) Mirilla para polvo para portabrocas fijo SDS plus
- (9) Guía de la carcasa (dispositivo de aspiración)
- (10) Contactos
- (11) Guía de la carcasa (martillo perforador)
- (12) Botón de retención
- (13) Caja de polvo
- (14) Filtro HEPA^{a)}

a) El filtro HEPA elimina 99,97 % de todas las partículas sobre 0,3 micrómetros.

Datos técnicos

Dispositivo de aspiración		GDE 12
Número de artículo		1 600 A02 B..
Diámetro de taladro	mm	4–12
Máx. longitud de broca	mm	165
Máx. profundidad de taladrado	mm	100
Peso según EPTA-Procedure 01:2014	kg	1,1

Los valores pueden variar dependiendo del producto y están sujetos a la aplicación y a las condiciones medioambientales. Más información en www.bosch-professional.com/wac.

Montaje

Fijación del dispositivo de aspiración (ver figura A)

- Coloque la guía de la carcasa del dispositivo de aspiración (9) en la guía de la carcasa del martillo perforador (11) y desplace el dispositivo de aspiración sobre el martillo perforador. El dispositivo de aspiración debe encastrar de forma audible.
- Para separarlos, presione sobre las dos teclas de desenclavamiento (6), mantenga presionada las teclas de desenclavamiento y retire el dispositivo de aspiración del martillo perforador.

Operación

Instrucciones para la operación

- ▶ **No utilice nunca el dispositivo de aspiración sin filtro.** Al utilizar el dispositivo de aspiración sin filtro, pueden salir disparadas partículas de polvo de taladrado más grandes en dirección del usuario y se puede dañar la herramienta eléctrica.

- ▶ **Use sólo un filtro sin daños (sin fisuras, sin agujeros pequeños, etc.). Cambie inmediatamente un filtro dañado.**
- ▶ **No porte nunca la herramienta eléctrica por el dispositivo de aspiración.**
- ▶ **No sujete la herramienta eléctrica con el dispositivo de aspiración montado durante el funcionamiento por el dispositivo de aspiración, sino siempre por la empuñadura y el mango adicional de la herramienta eléctrica.**

Indicación: La guía (2) está bajo tensión de resorte. Al apretar la tecla (3) para el ajuste de la longitud de la broca puede salir disparada hacia delante la guía.

- ▶ **Durante el trabajo, sostenga firmemente la herramienta eléctrica con ambas manos y cuide una posición segura.** Utilizando ambas manos la herramienta eléctrica es guiada de forma más segura.

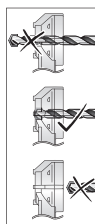
Foco de trabajo LED

El LED (4) se enciende con el interruptor de conexión/desconexión semi o totalmente oprimido del martillo perforador y posibilita la iluminación del lugar de trabajo con condiciones de luz desfavorables.

Colocar/sacar la broca (ver figura B)

- Presione la tecla (3) para el ajuste de la longitud de la broca y tire hacia afuera la guía (2) hasta el tope.
- Suelte de nuevo la tecla (3).
- Desplace la punta de la broca desde detrás a través de la mirilla para polvo (8) y colóquela luego en el portabrocas según las instrucciones de su herramienta eléctrica.
- Antes de retirar la broca, presione de nuevo la tecla (3) y tire hacia afuera la guía (2) hasta el tope.

Ajustar la longitud de la guía (ver figura C)



Para obtener una aspiración limpia y un ajuste correcto del tope de profundidad, la guía (2) se debe ajustar de modo que la parte delantera de la punta de la broca quede a ras de la mirilla para polvo (8).

- Coloque la broca deseada en el alojamiento de útil del portabrocas.
- Presione la tecla (3) mientras realice el ajuste de la guía (2) según la longitud de la broca.
- Suelte de nuevo la tecla (3).

Indicación: Para guardar el dispositivo de aspiración, presione la tecla (3) y tire hacia afuera la guía (2) hasta el tope. Así se descarga el resorte de la guía y se prolonga la vida útil del resorte.

Ajustar la profundidad de taladrado (ver figura D)

Con la tecla **(1)** para el ajuste del tope de profundidad se puede fijar la profundidad de taladrado deseada **X**.

- Presione la tecla **(1)** y desplace la tecla sobre la guía **(2)**, de modo que la distancia **X** mostrada en la figura corresponda a la profundidad de taladrado deseada.
- Suelte de nuevo la tecla **(1)**.

Cambiar la mirilla para polvo (ver figura E)

Debe cambiar la mirilla para polvo **(8)** cuando la superficie de apoyo de la pared tiene claras huellas de desgaste y, por ello, se escapa polvo a través del cepillo de aspiración.

- Presione sobre el botón de retención **(12)** y retire la mirilla para polvo **(8)** del soporte.
- Inserte la nueva mirilla para polvo en el soporte hasta que el botón de retención encaje de forma audible.

Vaciado de la caja de polvo (ver figuras F1-F4)

Indicación: Lleve una máscara protectora contra polvo en el mantenimiento y la limpieza de la caja de polvo.

Vacíe la caja de polvo **(13)** regularmente así como tras finalizar los trabajos, para mantener la óptima capacidad de rendimiento de la aspiración. Con la ayuda de la mirilla **(7)** puede controlar el nivel de llenado de la caja de polvo.

- Mantenga horizontalmente la herramienta eléctrica con el dispositivo de aspiración y conecte por unos segundos la herramienta eléctrica.
- Así se aspiran restos de polvo del canal de aspiración hacia la caja de polvo **(13)**.
- Presione la tecla de desenclavamiento **(5)**, tanto izquierda como derecha, y gire hacia afuera la caja de polvo **(13)** del dispositivo de aspiración.

- Si es necesario, retire el filtro HEPA **(14)** de la caja de polvo y golpéelo suavemente o cepille las láminas del filtro con una escoba blanda.

Indicación: No limpie el filtro HEPA con agua o soplando con aire comprimido.

- Sacuda la caja de polvo **(13)** sobre un recipiente para desperdicios adecuado.
- Tras la limpieza, inserte de nuevo el filtro HEPA **(14)** en la caja de polvo **(13)**. A continuación, gire la caja de polvo en el dispositivo de aspiración, hasta que las teclas de desenclavamiento **(5)** encastren de forma audible.

Mantenimiento y servicio

Mantenimiento y limpieza

- Limpie el dispositivo de aspiración con un paño seco y blando.

Servicio técnico y atención al cliente

El servicio técnico le asesorará en las consultas que pueda Ud. tener sobre la reparación y mantenimiento de su producto, así como sobre piezas de recambio. Las representacio-

nes gráficas tridimensionales e informaciones de repuestos se encuentran también bajo: www.bosch-pt.com

El equipo asesor de aplicaciones de Bosch le ayuda gustosamente en caso de preguntas sobre nuestros productos y sus accesorios.

Para cualquier consulta o pedido de piezas de repuesto es imprescindible indicar el nº de artículo de 10 dígitos que figura en la placa de características del producto.

México

Robert Bosch S. de R.L. de C.V.
Calle Robert Bosch No. 405
C.P. 50071 Zona Industrial, Toluca - Estado de México
Tel.: (52) 55 528430-62
Tel.: 800 6271286
www.boschherramientas.com.mx

Direcciones de servicio adicionales se encuentran bajo:

www.bosch-pt.com/serviceaddresses

Eliminación

El dispositivo de aspiración, los accesorios y los embalajes deberán someterse a un proceso de reutilización que respete el medio ambiente.



¡No arroje los dispositivos de aspiración a la basura!

Português do Brasil

Indicações de segurança

Indicações de segurança para dispositivo de aspiração

- ▶ **Leia e respeite impreterivelmente as indicações de segurança no manual de instruções do dispositivo de aspiração da ferramenta elétrica usada.**
- ▶ **Retire a bateria da ferramenta elétrica antes de qualquer trabalho na ferramenta elétrica (p. ex. montagem, troca de acessório, limpeza etc.).** Em caso de acionamento inadvertido do interruptor de ligar/desligar existe perigo de ferimentos.
- ▶ **Atenção perigo de incêndio! Não processe materiais metálicos com o dispositivo de aspiração montado.** As aparas de metal quentes podem inflamar peças do reservatório de pó.
- ▶ **Use protetores auriculares.** A exposição ao ruído pode causar perda de audição.
- ▶ **Respeite as normas válidas nacionais e internacionais.**

Descrição e especificações do produto



Ler todas as indicações de segurança e instruções. O desrespeito das indicações de segurança e das instruções de segurança apresentadas abaixo pode causar choque elétrico, incêndio e/ou graves lesões.

Guarde todas as indicações de segurança e as instruções para futuras consultas.

Utilização adequada

O dispositivo de aspiração se destina a recolher pó ao furar concreto, tijolo, pedra, cerâmica e ladrilhos. Ao furar em madeira, metal ou plástico, o dispositivo de aspiração não pode ser usado.

O dispositivo de aspiração só pode ser usado com os seguintes martelos perfuradores:

- GBH 185-LI

Componentes ilustrados

A numeração dos componentes ilustrados se refere à representação do dispositivo de aspiração na página de esquemas.

- (1) Tecla para ajuste da profundidade
- (2) Guia com escala de limitador de profundidade
- (3) Tecla para ajuste do comprimento da broca
- (4) Luz de trabalho LED
- (5) Botões de destravamento da caixa para poeira
- (6) Botões de destravamento do dispositivo de aspiração
- (7) Visor
- (8) Visor do pó para bucha fixa SDS plus
- (9) Guia da caixa (dispositivo de aspiração)
- (10) Contatos
- (11) Guia da caixa (martelo perfurador)
- (12) Botão de travamento
- (13) Caixa para poeira
- (14) Filtro HEPA^{a)}

a) **O filtro HEPA remove 99,97% de todas as partículas maiores que 0,3 micrones.**

Dados técnicos

Dispositivo de aspiração		GDE 12
Número de produto		1 600 A02 B..
Diâmetro do furo	mm	4-12
Comprimento máx. da broca	mm	165
Profundidade de furação máx.	mm	100
Peso conforme EPTA-Procedure 01:2014	kg	1,1

Os valores podem variar em função do produto e estar sujeitos a condições de aplicação e do meio ambiente. Mais informações em www.bosch-professional.com/wac.

Montagem

Fixar dispositivo de aspiração (ver figura A)

- Coloque a guia da caixa do dispositivo de aspiração (9) na guia da caixa do martelo perfurador (11) e empurre o dispositivo de aspiração sobre o martelo perfurador. O dispositivo de aspiração deve encaixar de forma audível.
- Para separar, pressione ambos os botões de destravamento (6), e mantenha-os pressionados e puxe o dispositivo de aspiração para fora do martelo perfurador.

Funcionamento

Indicações de trabalho

- ▶ **Nunca use o dispositivo de aspiração sem filtro.** Ao usar o dispositivo de aspiração sem um filtro, podem ser lançadas em direção ao usuário partículas de pó maiores e a ferramenta elétrica pode ser danificada.
- ▶ **Use apenas um filtro sem danos (sem fissuras, sem furos, etc.). Substitua de imediato um filtro danificado.**
- ▶ **Nunca transporte a ferramenta elétrica segurando no dispositivo de aspiração.**
- ▶ **Ao usar a ferramenta elétrica com o dispositivo de aspiração montado, não segure a mesma pelo dispositivo de aspiração, mas sim pelo punho ou punho adicional da ferramenta elétrica.**

Nota: A guia (2) é acionada por mola. Ao pressionar a tecla (3) para ajuste do comprimento da broca, a guia pode pular para frente.

- ▶ **Durante o trabalho, segure a ferramenta elétrica com as duas mãos e providencie uma estabilidade segura.** A ferramenta elétrica se deixa conduzir de forma segura com as duas mãos.

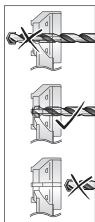
Luz de trabalho LED

O LED (4) acende com o interruptor de ligar/desligar do martelo perfurador meio ou totalmente pressionado e permite iluminar o local de trabalho em condições de luminosidade desfavoráveis.

Colocar/retirar a broca (ver figura B)

- Prima a tecla (3) para ajuste do comprimento da broca e puxe a guia (2) para fora até ao limitador.
- Volte a soltar a tecla (3).
- Insira a ponta da broca por trás através do visor do pó (8) e depois coloque na bucha de acordo com as instruções da sua ferramenta elétrica.
- Antes de retirar a broca, pressione de novo a tecla (3) para ajuste do comprimento da broca e puxe a guia (2) para fora até ao limitador.

Ajustar comprimento guia (ver figura C)



Para uma aspiração perfeita e um ajuste correto do limitador de profundidade, a guia (2) deve ser ajustada de forma a que a ponta da broca à frente fique à face com o visor do pó (8).

- Coloque a broca desejada no mandril da bucha.
- Pressione a tecla (3), enquanto ajusta a guia (2) em função do comprimento da broca.
- Volte a soltar a tecla (3).

Nota: Para guardar o dispositivo de aspiração pressione a tecla (3) e puxe a guia (2) até ao limitador para fora. Desta forma, a mola da guia é aliviada e sua vida útil aumentada.

Ajustar a profundidade de furação (ver figura D)

Com a tecla (1) para o ajuste do limitador de profundidade, pode ser definida a profundidade de furação X desejada.

- Pressione a tecla (1) e desloque a tecla na guia (2), de forma a que a distância X ilustrada na figura corresponda à profundidade de furação desejada.
- Volte a soltar a tecla (1).

Mudar visor do pó (ver figura E)

Você deve mudar o visor do pó (8), se a respetiva superfície de apoio da parede mostrar sinais claros de desgaste, havendo fuga de pó pela escova de aspiração durante a aspiração.

- Prima o botão de travamento (12) e retire o visor do pó (8) para fora do suporte.
- Insira o novo visor do pó no suporte, até que o botão de travamento encaixe de forma audível.

Esvaziar a caixa para poeira (ver figuras F1–F4)

Nota: Use uma máscara de proteção contra o pó ao fazer a manutenção e limpeza da caixa para poeira.

Esvazie a caixa para poeira (13) com regularidade e quando termina os trabalhos, para assegurar a capacidade ideal de aspiração. Com a ajuda do visor (7) pode controlar o nível de enchimento da caixa para poeira.

- Segure a ferramenta elétrica com o dispositivo de aspiração na horizontal e ligue a ferramenta elétrica durante alguns segundos. Desta forma são aspirados restos de pó do canal de aspiração para a caixa para poeira (13).
- Pressione o botão de destravamento esquerdo e o também o direito (5) e remova a caixa para poeira (13) do dispositivo de aspiração.
- Se necessário, retire o filtro HEPA (14) da caixa para poeira e bata com cuidado ou escove as aletas do filtro com uma vassoura macia.

Nota: Não limpe o filtro HEPA com água ou por sopro com ar comprimido.

- Agite a caixa para poeira (13) sobre um caixote de lixo apropriado.
- Depois da limpeza, volte a inserir o filtro HEPA (14) na caixa para poeira (13). Insira a caixa para poeira no dispositivo de aspiração, até os botões de destravamento (5) engatarem de forma audível.

Manutenção e serviço

Manutenção e limpeza

- Limpe o dispositivo de aspiração com um pano seco macio.

Serviço pós-venda e assistência ao cliente

O serviço pós-venda responde às suas perguntas a respeito de serviços de reparação e de manutenção do seu produto, assim como das peças sobressalentes. Desenhos explodidos e informações sobre peças sobressalentes também em:

www.bosch-pt.com

A nossa equipe de consultores Bosch esclarece com prazer todas as suas dúvidas a respeito dos nossos produtos e acessórios.

Indique em todas as questões ou encomendas de peças sobressalentes impreterivelmente a referência de 10 dígitos de acordo com a placa de características do produto.

Brasil

Robert Bosch Ltda. – Divisão de Ferramentas Elétricas
Rodovia Anhanguera, Km 98 - Parque Via Norte
13065-900, CP 1195
Campinas, São Paulo
Tel.: 0800 7045 446
www.bosch.com.br/contato

Encontre outros endereços da assistência técnica em:

www.bosch-pt.com/serviceaddresses

Descarte

Dispositivo de aspiração, acessórios e embalagens devem ser enviados a uma reciclagem ecológica de matérias-primas.



Não jogar o dispositivo de aspiração no lixo doméstico!

中文

安全规章

集尘装置安全规章

- ▶ 阅读并严格遵守同时使用集尘装置的电动工具使用说明书中的安全规章。
- ▶ 对电动工具执行任何操作（比如安装、更换刀具、清洁等）前需将充电电池从电动工具中取出。意外操作电源开关可能会造成伤害。
- ▶ 注意火灾危险！在安装了集尘装置的情况下不要操作金属材料。高温金属碎屑可能会点燃集尘腔中的物质。
- ▶ 戴好耳罩。暴露在噪声中会引起听力损伤。
- ▶ 遵守有效的国家和国际标准。

产品和性能说明



请阅读所有安全规章和指示。不遵照以下警告和说明可能导致电击、着火和/或严重伤害。

应妥善保存所有安全规章和指示，以备后用。

按照规定使用

集尘装置专门用于收集在混凝土、砖块、石材、陶瓷和瓷砖上钻孔时所产生的钻屑。在木材、金属或塑料上钻孔时不得使用集尘装置。

集尘装置只允许配合以下冲击钻使用：

- GBH 185-LI

插图上的机件

机件的编号和集尘装置详解图上的编号一致。

- (1) 钻深调整按钮
- (2) 带限深刻度的导向件
- (3) 钻头长度调整按钮
- (4) LED工作灯
- (5) 集尘盒解锁按钮
- (6) 集尘装置解锁按钮
- (7) 视窗
- (8) 用于SDS plus固定式钻夹头的吸尘环眼
- (9) 壳体导向件（集尘装置）
- (10) 触点
- (11) 壳体导向件（电锤）
- (12) 锁定按钮
- (13) 集尘盒
- (14) HEPA过滤器^{a)}

a) HEPA过滤器能去除99.97%直径0.3毫米以上的颗粒。

技术参数

集尘装置		GDE 12
物品代码		1 600 A02 B..
钻孔直径	毫米	4-12
最大钻头长度	毫米	165
最大钻孔深度	毫米	100
重量符合EPTA-Procedure 01:2014	公斤	1.1

数值可能因不同产品而异，并且受到应用和环境条件影响。更多信息请参见 www.bosch-professional.com/wac。

安装

固定集尘装置（参见插图A）

- 将集尘装置的壳体导向件(9)放到电锤的壳体导向件(11)上，然后将集尘装置推到电锤上。必须要听到集尘装置卡止的声音。
- 分离时，请按压两个解锁按钮(6)并按住，将集尘装置从电锤中拉出。

操作

工作提示

- ▶ 不要在没有过滤器的情况下使用集尘装置。使用不带过滤器的集尘装置时，大块钻屑可能会飞向用户方向并可能损坏电动工具。
- ▶ 仅使用未损坏的过滤器（没有裂缝、孔眼等）。立刻更换已损坏的过滤器。
- ▶ 切勿将电动工具放到集尘装置上。
- ▶ 操作期间请勿通过集尘装置握着已安装集尘装置的电动工具，而是务必通过手柄和辅助手柄握着电动工具。

提示：导向件(2)是用弹簧夹紧的。按压钻头长度调整按钮(3)时，导向件可以快速前进。

- ▶ 工作时使用双手握紧电动工具并确保站稳。使用双手才能够稳定地操作电动工具。

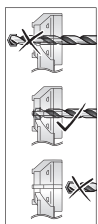
LED工作灯

将电锤起停开关按下一半或按到底时，LED灯(4)会亮起，在照明状态不佳的环境中可以借此照亮工作位置。

装入/取出钻头（参见插图B）

- 按压钻头长度调整按钮(3)，向外拉动导向件(2)直至极限位置。
- 再次松开按钮(3)。
- 从后面将钻尖推过吸尘环眼(8)，然后根据您的电动工具使用说明将其装入钻夹头。
- 取出钻头前，再次按压按钮(3)，向外拉动导向件(2)直至极限位置。

调整导向件长度 (参见插图C)



为了清洁集尘和正确调整限深器，必须调整导向件(2)，使前部钻尖与吸尘环眼(8)齐平。

- 将所需钻头装入钻夹头的工具夹头中。
- 按压按钮(3)，同时根据钻头长度调整导向件(2)。
- 再次松开按钮(3)。

提示：保存集尘装置时，按压按钮(3)并向外拉动导向件(2)直至极限位置。这样就能松开导向件的弹簧，提高弹簧使用寿命。

调整钻孔深度 (见图片D)

利用限深器调整按钮(1)可以确定所需的钻孔深度X。

- 按压按钮(1)，将按钮推到导向件(2)上，使图示的距离X等于所需的钻孔深度。
- 再次松开按钮(1)。

更换吸尘环眼 (参见插图E)

当墙壁支承面有明显磨损痕迹且在吸尘时有粉尘通过吸尘刷逸出时，必须更换吸尘环眼(8)。

- 按压锁定按钮(12)，将吸尘环眼(8)拉出支架。
- 将新吸尘环眼装入支架，直至听到锁定按钮卡止的声音。

清空集尘盒 (参见插图F1-F4)

提示：保养和清洁集尘盒时请佩戴防尘口罩。

定期以及完成操作后清空集尘盒(13)，以保持集尘装置的最佳性能。借助视窗(7)可以检查集尘盒内的粉尘量。

- 水平固定住电动工具及集尘装置，接通电动工具几秒钟。
 - 然后将残余的粉尘从集尘通道吸入集尘盒(13)。
 - 按压左右侧解锁按钮(5)，将集尘盒(13)从集尘装置中拉出。
 - 必要时将HEPA过滤器(14)从集尘盒中取出，小心地拍去灰尘或用软扫帚刷除过滤器片层。
- 提示：**切勿用水或压缩空气清洁HEPA过滤器。
- 在合适的垃圾箱上方抖动集尘盒(13)。
 - 清洁后，将HEPA过滤器(14)重新插入集尘盒(13)。然后将集尘盒翻入集尘装置，直至听到解锁按钮(5)卡止的声音。

维修和服务

维护和清洁

- 用干燥的软布清洁集尘装置。

客户服务和应用咨询

本公司客户服务处负责回答有关本公司产品的修理、维护和备件的问题。备件的展开图纸和信息也可查看：www.bosch-pt.com
博世应用咨询团队乐于就我们的产品及其附件问题提供帮助。

询问和订购备件时，务必提供机器铭牌上标示的10位数物品代码。

中国大陆

博世电动工具（中国）有限公司
中国 浙江省 杭州市
滨江区 滨康路567号
102/1F 服务中心
邮政编码：310052
电话：(0571)8887 5566 / 5588
传真：(0571)8887 6688 x 5566# / 5588#
电邮：bsc.hz@cn.bosch.com
www.bosch-pt.com.cn

制造商地址：

Robert Bosch Power Tools GmbH
罗伯特·博世电动工具有限公司
70538 Stuttgart / GERMANY
70538 斯图加特 / 德国

其他服务地址请见：

www.bosch-pt.com/serviceaddresses

处理废弃物

必须使用符合环保要求的方式处理废弃的集尘装置、附件和包装材料。



请勿将集尘装置扔到生活垃圾中!

繁體中文

安全注意事項

吸塵裝置的安全注意事項

- ▶ 請仔細詳讀並嚴格遵守所使用之配備吸塵裝置的電動工具的安全注意事項與操作說明書。
- ▶ 對電動工具進行任何作業（例如安裝、更換工具、清潔等）之前，請從電動工具取出充電電池。若是不小心觸動起停開關，可能造成人員受傷。
- ▶ 請注意：有失火之虞！請勿在裝有吸塵裝置的情況下加工金屬材料。高溫的金屬切屑可能點燃集塵容器的零件。
- ▶ 請戴上耳罩。暴露在噪音下會造成聽力喪失。
- ▶ 遵守相關的國家和國際標準。

產品和規格



請詳讀所有安全注意事項和指示。如未遵守安全注意事項與指示，可能導致火災、人員觸電及/或重傷。

請妥善保存所有安全注意事項與指示，以供日後查閱之用。

依規定使用機器

本吸塵裝置設計用於在混凝土、磚塊、石材、陶瓷和瓷磚上鑽孔時收集鑽孔粉塵。在木材、金屬或塑膠上鑽孔時，不可使用本吸塵裝置。

本吸塵裝置僅可搭配以下鎚擊電鑽操作：

– GBH 185-LI

插圖上的機件

機件的編號和吸塵裝置詳解圖上的編號一致。

- (1) 鑽孔深度調整按鈕
- (2) 導件附深度底點刻度
- (3) 鑽頭長度調整按鈕
- (4) LED 工作燈
- (5) 集塵盒解鎖按鈕
- (6) 吸塵裝置解鎖按鈕
- (7) 檢視窗
- (8) SDS plus 固定式鑽夾頭防塵孔
- (9) 機殼導件 (吸塵裝置)
- (10) 接點
- (11) 機殼導件 (鎚擊電鑽)
- (12) 固定鈕
- (13) 集塵盒
- (14) HEPA 濾網^{a)}

a) HEPA 濾網可去除 99.97 % 的所有 0.3 微米以上微粒。

技術性數據

吸塵裝置	GDE 12	
產品機號		1 600 A02 B..
鑽孔直徑	mm	4-12
最大鑽頭長度	mm	165
最大鑽孔深度	mm	100
重量符合 EPTA-Procedure 01:2014	kg	1.1

數值可能因產品而異，並受使用條件以及環境條件影響。進一步資訊請見 www.bosch-professional.com/wac。

安裝

固定吸塵裝置 (請參考圖 A)

- 將吸塵裝置的機殼導件 (9) 裝到鎚擊電鑽的機殼導件 (11) 上，並將吸塵裝置推向鎚擊電鑽。必須能聽到吸塵裝置的接合聲。

- 若要分離，請按下兩個解鎖按鈕 (6)，按住解鎖按鈕，然後將吸塵裝置從鎚擊電鑽拉出。

操作

作業注意事項

- ▶ 絕不可在無濾網情況下使用吸塵裝置。在無濾網情況下使用吸塵裝置時，較大的鑽塵微粒可能飛向使用者並造成電動工具損壞。
 - ▶ 僅可使用完好無缺的濾網 (無裂縫或無破洞等)。濾網如損壞，請立即更換。
 - ▶ 切勿握著吸塵裝置搬運電動工具。
 - ▶ 在裝有吸塵裝置的電動工具上，請勿握著吸塵裝置，而應一律握著電動工具的把手和輔助手柄。
- 提示：導件 (2) 受到彈簧壓力。按下鑽頭長度調整按鈕 (3) 時，導件可能彈向前方。
- ▶ 作業期間請用雙手牢牢握緊電動工具並保持穩固。使用雙手才能夠更穩定地操作電動工具。

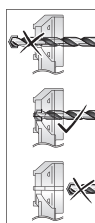
LED 工作燈

半按或完全按下起停開關時，LED (4) 工作燈隨即亮起，並可照亮光線不足的作業位置。

裝入/取出鑽頭 (請參考圖 B)

- 按下鑽頭長度調整按鈕 (3)，並將導件 (2) 向外拉到底。
- 再次放開按鈕 (3)。
- 將鑽頭尖端從後推入防塵孔 (8)，然後按照您的電動工具指示將其插入夾頭。
- 在取下鑽頭前，再次按下按鈕 (3)，並將導件 (2) 向外拉到底。

調整導件長度 (請參考圖 C)



為達乾淨的吸塵和正確的限深擋塊設定，必須將導件 (2) 調整至鑽頭尖端與防塵孔 (8) 對齊。

- 將所需的鑽頭裝入夾頭的工具夾座中。
- 當您根據鑽頭長度調整導件 (2) 時，按下按鈕 (3)。
- 再次放開按鈕 (3)。

提示：若要儲藏吸塵裝置，請按下按鈕 (3) 並將導件 (2) 向外拉到底。如此可釋放導件的彈簧壓力，並提高彈簧的使用壽命。

調整鑽孔深度 (請參考圖 D)

您可使用限深擋塊調整按鈕 (1) 設定所需的鑽孔深度 X。

- 按下按鈕 (1) 並推動導件 (2) 上的按鈕，直到圖示中的距離 X 符合您所需的鑽孔深度為止。
- 再次放開按鈕 (1)。

更換防塵孔 (請參考圖 E)

若壁支撐面有明顯磨損痕跡，並在吸塵時從吸塵刷逸出灰塵，則必須更換防塵孔 (8)。

- 按下固定鈕 (12) 並將防塵孔 (8) 從固定裝置拉出。
- 將新的防塵孔插入固定裝置，直到聽到固定鈕的卡入。

清空集塵盒 (請參考圖 F1-F4)

提示：請在保養和清潔集塵盒時戴上防塵面罩。

請定時和在作業結束時清空集塵盒 (13)，以維持吸塵的最佳性能。您可透過檢視窗 (7) 檢查集塵盒的裝填狀態。

- 將裝有吸塵裝置的電動工具保持水平狀態，並啟動電動工具數秒鐘。
 - 如此即可將殘餘粉塵從吸塵管道吸入集塵盒 (13)。
 - 同時按下左側和右側的解鎖按鈕 (5)，並將集塵盒 (13) 從吸塵裝置中轉出。
 - 必要時從集塵盒取下 HEPA 濾網 (14)，並小心地將其敲出，或使用軟掃把刷淨濾網片。
- 提示：不可用水或吹以壓力空氣來清潔 HEPA 濾網。
- 將集塵盒 (13) 拿到合適的垃圾桶上方倒淨。
 - 清潔後，再次將 HEPA 濾網 (14) 插入集塵盒 (13)。接著將集塵盒轉入吸塵裝置中，直到聽到解鎖按鈕 (5) 卡入為止。

維修和服務

維修和清潔

- 使用乾燥的軟布清潔吸塵裝置。

顧客服務處和顧客諮詢中心

本公司顧客服務處負責回答有關本公司產品的維修、維護和備用零件的問題。以下的網頁中有分解圖和備用零件相關資料：www.bosch-pt.com 如果對本公司產品及其配件有任何疑问，博世應用諮詢小組很樂意為您提供協助。當您需要諮詢或訂購備用零件時，請務必提供本產品型號銘牌上 10 位數的產品機號。

台灣

台灣羅伯特博世股份有限公司
建國北路一段90號6樓
台北市10491
電話: (02) 7734 2588
傳真: (02) 2516 1176
www.bosch-pt.com.tw

製造商地址:

Robert Bosch Power Tools GmbH
羅伯特·博世電動工具有限公司
70538 Stuttgart / GERMANY
70538 斯圖加特/ 德國

以下更多客戶服務處地址：

www.bosch-pt.com/serviceaddresses

廢棄物處理

須以符合環保要求的方式處理廢棄的吸塵裝置、配件和包裝材料。



不可將吸塵裝置丟入一般的家庭垃圾中！

ไทย

คำเตือนเพื่อความปลอดภัย

คำแนะนำด้านความปลอดภัยสำหรับอุปกรณ์ดูดฝุ่น

- ▶ อ่านและปฏิบัติตามคำแนะนำด้านความปลอดภัยอย่างเคร่งครัดในคู่มือการใช้งานสำหรับเครื่องมือไฟฟ้าที่ใช้กับอุปกรณ์ดูด
- ▶ โปรดถอดแบตเตอรี่ออกจากเครื่องมือไฟฟ้าก่อนการทำงานทุกประเภทที่เครื่องมือไฟฟ้า (เช่น การติดตั้ง การเปลี่ยนเครื่องมือ การทำความสะอาด เป็นต้น) อันตรายจากการบาดเจ็บหากสวิตช์เปิด/ปิดติดขึ้นโดยไม่ตั้งใจ
- ▶ ระวังอันตรายจากไฟไหม้! ห้ามแปรรูปวัสดุที่เป็นโลหะใดๆ เมื่อติดตั้งอุปกรณ์ดูด เศษโลหะร้อนอาจจุดชนวนชิ้นส่วนของกล่องเก็บผงได้
- ▶ สามประภท่ป้องกันเสียงดัง การรับฟังเสียงดังอาจทำให้สูญเสียการได้ยิน
- ▶ ปฏิบัติตามมาตรฐานบังคับใช้ระดับชาติและนานาชาติ

รายละเอียดผลิตภัณฑ์และข้อมูล

คำเพาะ



อ่านคำเตือนเพื่อความปลอดภัยและคำแนะนำทั้งหมด การไม่ปฏิบัติตามคำเตือนและคำสั่งอาจเป็นสาเหตุให้ถูกไฟฟ้าดูด เกิดไฟไหม้ และ/หรือได้รับบาดเจ็บอย่างร้ายแรง

เก็บรักษาคำเตือนเพื่อความปลอดภัยและคำแนะนำทั้งหมดสำหรับเปิดอ่านในภายหลัง

ประโยชน์การใช้งานของเครื่อง

อุปกรณ์ดูดฝุ่นนี้ใช้สำหรับดักเศษฝุ่นที่เกิดจากการเจาะรู คอนกรีต อิฐ หิน เซรามิก และกระเบื้องโดยเฉพาะ ห้ามใช้ อุปกรณ์ดูดฝุ่นนี้ในการเจาะรูไม้ โลหะ หรือพลาสติก

อุปกรณ์ดูดฝุ่นนี้สามารถใช้งานกับส่วนเจาะกระแทกรุ่นต่อไปนี้เท่านั้น:

– GBH 185-LI

ส่วนประกอบที่แสดงภาพ

ลำดับเลขของส่วนประกอบตามภาพนี้อ้างอิงถึงส่วนประกอบของอุปกรณ์ดูดฝุ่นที่แสดงในหน้าภาพประกอบ

- (1) ปุ่มสำหรับปรับความลึกในการเจาะ
- (2) รางนำพร้อมสกลัดความลึก
- (3) ปุ่มสำหรับปรับความยาวของดอกสว่าน
- (4) ไฟส่องบริเวณทำงาน LED
- (5) ปุ่มปลดล็อกกล่องเก็บฝุ่น
- (6) ปุ่มปลดล็อกอุปกรณ์ดูดฝุ่น
- (7) ช่องมอง
- (8) ช่องตาแมวที่หัวดูดฝุ่นสำหรับหัวจับดอก SDS plus
- (9) รางนำเครื่อง (อุปกรณ์ดูดฝุ่น)
- (10) หน้าสัมผัส
- (11) รางนำเครื่อง (ส่วนเจาะกระแทก)
- (12) ปุ่มล็อก
- (13) กล่องเก็บฝุ่น
- (14) ตัวกรอง HEPA^{a)}

a) ตัวกรอง HEPA สามารถจับอนุภาคฝุ่นขนาดใหญ่กว่า 0.3 ไมครอนได้ถึง 99.97%

ข้อมูลทางเทคนิค

อุปกรณ์ดูดฝุ่น	GDE 12	
หมายเลขสินค้า		1 600 A02 B..
เส้นผ่านศูนย์กลางรูเจาะ	มม.	4-12
ความยาวสูงสุดของดอกสว่าน	มม.	165
ความลึกสูงสุดในการเจาะ	มม.	100
น้ำหนักตามระเบียบการ EPTA-Procedure 01:2014	กก.	1.1

คำอาจแตกต่างกันไปตามผลิตภัณฑ์และขึ้นอยู่กับเงื่อนไขการใช้งานและสภาพแวดล้อม โปรดดูข้อมูลเพิ่มเติมที่เว็บไซต์ www.bosch-professional.com/wac

การติดตั้ง

การยึดอุปกรณ์ดูดฝุ่น (ดูภาพประกอบ A)

- จัดวางรางนำเครื่องของอุปกรณ์ดูดฝุ่น (9) เข้ากับรางนำเครื่องของส่วนเจาะกระแทก (11) แล้วเลือกอุปกรณ์ดูดฝุ่นขึ้นไปบนส่วนเจาะกระแทก คุณจะต่องได้อินเสียง อุปกรณ์ดูดฝุ่นต้นเขาล็อค
- หากต้องการถอดแยก โหมดปุ่มปลดล็อคทั้งสองปุ่ม (6) แล้วดันคางไว้ จากนั้นดึงอุปกรณ์ดูดฝุ่นออกจากส่วนเจาะกระแทก

การปฏิบัติงาน

ข้อแนะนำในการทำงาน

- ▶ ห้ามใช้งานอุปกรณ์ดูดฝุ่นโดยไม่มีตัวกรอง การใช้งานอุปกรณ์ดูดฝุ่นโดยไม่มีตัวกรองอาจทำให้เศษฝุ่นจากการเจาะรูที่มีขนาดใหญ่ขึ้นกระเด็นไปยังทิศทางของผู้ใช้ และอาจทำให้เครื่องมือไฟฟ้าเกิดความเสียหายได้
- ▶ ใช้ตัวกรองที่ไม่เสียหายเท่านั้น (ไม่มีรอยแตก ไม่มีรู ฯลฯ) เปลี่ยนตัวกรองที่เสียหายทันที
- ▶ ห้ามถือเครื่องมือไฟฟ้าโดยจับที่อุปกรณ์ดูดฝุ่น
- ▶ ห้ามถือเครื่องมือไฟฟ้าที่ติดตั้งอุปกรณ์ดูดฝุ่นไว้โดยจับที่อุปกรณ์ดูดฝุ่นในระหว่างการใช้งาน ให้ถือเครื่องมือไฟฟ้าโดยใช้มือจับและมือจับเสริมของเครื่องมือไฟฟ้าเสมอ

หมายเหตุ: รางนำ (2) มีแรงสปริงยึดอยู่ ขณะกดปุ่ม (3) สำหรับปรับความยาวของดอกสว่าน รางนำอาจดีดขึ้นมาจากด้านหน้าได้

- ▶ จับเครื่องมือไฟฟ้าให้แน่นด้วยมือทั้งสองข้างและตั้งทำมุมใหม่มั่นคงขณะทำงาน ท่านจะสามารถควบคุมทิศทางของเครื่องมือไฟฟ้าได้ปลอดภัยกว่าเมื่อจับเครื่องมือทั้งสองข้าง

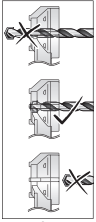
ไฟ LED ส่องขณะทำงาน

ไฟ LED (4) จะส่องสว่างเมื่อกดสวิตช์เปิด/ปิดแบบครึ่งหนึ่งหรือเต็มที่ยบนส่วนเจาะกระแทก และให้ความสว่างบริเวณทำงานภายใต้สภาพแสงที่ไม่เอื้ออำนวย

การใส่/การถอดดอกสว่าน (ดูภาพประกอบ B)

- กดปุ่ม (3) สำหรับปรับความยาวของดอกสว่าน แล้วดึงรางนำ (2) ออกมาตามนอกจนสุด
- ปลอยนิ้วจากปุ่ม (3) อีกครั้ง
- เลื่อนปลายดอกสว่านจากด้านหลังผ่านช่องตาแมวที่หัวดูดฝุ่น (8) จากนั้นใส่ดอกสว่านเข้าไปในหัวจับดอกโดยสอดคลอตามคำแนะนำสำหรับเครื่องมือไฟฟ้าของคุณ
- ก่อนที่จะถอดดอกสว่านออก ให้กดปุ่ม (3) อีกครั้ง แล้วดึงรางนำ (2) ออกมาตามนอกจนสุด

การปรับความยาวของรางนำ (ดูภาพประกอบ C)



เพื่อให้ดูดฝุ่นได้สะอาดและปรับก้านวัดความลึกได้อย่างถูกต้อง รางนำ (2) ต้องได้รับการปรับเพื่อให้ปลายดอกสว่านด้านหน้าอยู่ในระดับเดียวกับช่องตาแมวที่หัวดูดฝุ่น (8)

- ใส่ดอกสว่านที่ต้องการเข้าไปในตัวยึดเครื่องมือของหัวจับดอก
- กดปุ่ม (3) ขณะปรับรางนำ (2) ให้สอดคล้องกับความยาวของดอกสว่าน
- ปลดนิ้วจากปุ่ม (3) อีกครั้ง

หมายเหตุ: เมื่อต้องการจัดเก็บอุปกรณ์ดูดฝุ่น ให้กดปุ่ม (3) แล้วดึงรางนำ (2) ออกมาด้านนอกจนสุด วิธีนี้จะช่วยในการคลายแรงสปริงของรางนำและยึดอายุการใช้งานของสปริง

การปรับความลึกการเจาะ (ดูภาพประกอบ D)

คุณสามารถใช้ปุ่ม (1) สำหรับปรับก้านวัดความลึกเพื่อกำหนดความลึกในการเจาะ X ที่ต้องการได้

- กดปุ่ม (1) แล้วเลื่อนปุ่มขึ้นมาทางรางนำ (2) จนกระทั่งระยะ X ที่แสดงในภาพตรงกับความลึกในการเจาะที่คุณต้องการ
- ปลดนิ้วจากปุ่ม (1) อีกครั้ง

การเปลี่ยนช่องตาแมวที่หัวดูดฝุ่น (ดูภาพประกอบ E)

คุณจำเป็นต้องเปลี่ยนช่องตาแมวที่หัวดูดฝุ่น (8) หากพื้นผิวผนังช่องช่องตาแมวที่หัวดูดฝุ่น เกิดร่องรอยการสึกหรออย่างเห็นได้ชัด และมีฝุ่นเล็ดลอดออกมาผ่านแปรงดูดขณะดูดฝุ่น

- กดปุ่มล็อก (12) แล้วดึงช่องตาแมวที่หัวดูดฝุ่น (8) ออกจากตัวยึด
- เลี้ยวช่องตาแมวที่หัวดูดฝุ่น ตัวใหม่เข้าไปในตัวยึดจนกระทั่งได้เสียงปุ่มล็อกคืนเข้าที่

การทำความสะอาดกล่องเก็บฝุ่น (ดูภาพประกอบ F1-F4)

หมายเหตุ: โปรดสวมหน้ากากกันฝุ่นขณะบำรุงรักษาและทำความสะอาดกล่องเก็บฝุ่น

โปรดเทกล่องเก็บฝุ่น (13) เป็นประจำหรือหลังสิ้นสุดการทำงาน เพื่อรักษาประสิทธิภาพสูงสุดในการดูดฝุ่น คุณสามารถตรวจดูปริมาณฝุ่นในกล่องเก็บฝุ่นได้โดยใช้ช่องมอง (7)

- วางเครื่องมือไฟฟ้าโดยให้อุปกรณ์ดูดฝุ่นอยู่ในแนวนอน แล้วเปิดใช้งานเครื่องมือไฟฟ้าประมาณสองสามวินาที วิธีนี้จะช่วยให้เศษฝุ่นตกจากช่องดูดถูกดูดเข้าไปยังกล่องเก็บฝุ่น (13)

- กดปุ่มปลดล็อก (5) ทั้งด้านซ้ายและขวา แล้วหมุนกล่องเก็บฝุ่น (13) ออกมาจากอุปกรณ์ดูดฝุ่น
 - หากจำเป็นให้นำตัวกรอง HEPA (14) ออกมาจากกล่องเก็บฝุ่น แล้วเคาะอย่างระมัดระวังหรือบดครีบทัวกรองโดยใช้แปรงขนนุ่ม
- หมายเหตุ:** ห้ามทำความสะอาดตัวกรอง HEPA ด้วยน้ำหรือเป่าควยลมอัด
- คายฝุ่นจากกล่องเก็บฝุ่น (13) ลงในถังขยะที่เหมาะสม
 - เลียบตัวกรอง HEPA (14) เข้าไปในกล่องเก็บฝุ่น (13) อีกครั้งหลังจากทำความสะอาด จากนั้นให้หมุนกล่องเก็บฝุ่นเข้าไปในอุปกรณ์ดูดฝุ่นจนกระทั่งได้ยินปุ่มปลดล็อก (5) คืนเข้าที่

การบำรุงรักษาและการบริการ

การบำรุงรักษาและการทำความสะอาด

- ทำความสะอาดอุปกรณ์ดูดฝุ่นด้วยผ้านุ่มและแห้ง

การบริการหลังการขายและการให้คำปรึกษาการใช้งาน

ศูนย์บริการหลังการขายของเรายินดีตอบคำถามของท่านที่เกี่ยวกับการบำรุงรักษาและการซ่อมแซมผลิตภัณฑ์รวมทั้งเรื่องอะไหล่ ภาพเขียนแบบการประกอบและข้อมูลเกี่ยวกับอะไหล่ กรุณาดูใน: www.bosch-pt.com ที่มางานที่ปรึกษาของ บอช ยินดีให้ข้อมูลเกี่ยวกับผลิตภัณฑ์ของเราและอุปกรณ์ประกอบต่างๆ

เมื่อต้องการสอบถามและสั่งซื้ออะไหล่ กรุณาแจ้งหมายเลขสินค้า 10 หลักบนแผ่นป้ายรุ่นของผลิตภัณฑ์ทุกครั้ง

ไทย

ไทย บริษัท โรเบิร์ต บอช จำกัด

เอพวยไอ เซ็นเตอร์ อาคาร 1 ชั้น 5

เลขที่ 2525 ถนนพระราม 4

แขวงคลองเตย เขตคลองเตย กรุงเทพฯ 10110

โทร: +66 2012 8888

แฟกซ์: +66 2064 5800

www.bosch.co.th

ศูนย์บริการซ่อมและฝึกอบรม บอช

อาคาร ลานศาลทาวเวอร์ ชั้น G ห้องเลขที่ 2

บ้านเลขที่ 10/11 หมู่ 16

ถนนศรีนครินทร์ ตำบลบางแก้ว อำเภอบางพลี

จังหวัดสมุทรปราการ 10540

ประเทศไทย

โทรศัพท์ 02 7587555

โทรสาร 02 7587525

สามารถดูที่อยู่ศูนย์บริการอื่นๆ ได้ที่:

www.bosch-pt.com/serviceaddresses

การกำจัดขยะ

อุปกรณ์ดูดฝุ่น อุปกรณ์เสริม และบรรจุภัณฑ์ควรผ่านกระบวนการรีไซเคิลเพื่อนำกลับมาใช้ใหม่โดยไม่ทำลายสภาพแวดล้อม



อย่าทิ้งอุปกรณ์ดูดฝุ่นลงในถังขยะครัวเรือน!

Bahasa Indonesia

Petunjuk Keselamatan

Petunjuk keselamatan untuk perangkat pengisap

- ▶ **Harap baca dan perhatikan dengan saksama petunjuk keselamatan dalam panduan pengoperasian untuk perkakas listrik yang digunakan dengan perangkat pengisap.**
- ▶ **Sebelum melakukan pekerjaan apa pun pada perkakas listrik (misalnya pemasangan, penggantian alat kerja, pembersihan, dll.), lepaskan baterai dari perkakas listrik.** Terdapat risiko cedera apabila tombol on/off ditekan tanpa sengaja.
- ▶ **Perhatian risiko kebakaran! Jangan melakukan pekerjaan pada material logam dengan perangkat pengisap yang terpasang.** Serbuk logam yang panas dapat memicu komponen kontainer debu terbakar.
- ▶ **Kenakan sumbat telinga.** Suara bising alat dapat menyebabkan berkurangnya pendengaran.
- ▶ **Patuhi ketentuan nasional dan internasional yang berlaku.**

Spesifikasi produk dan performa



Bacalah semua petunjuk keamanan dan penggunaan. Kelalaian dalam mematuhi petunjuk keamanan dan penggunaan dapat mengakibatkan kontak listrik, kebakaran, dan/atau cedera serius.

Simpan semua petunjuk keamanan dan penggunaan untuk keperluan di waktu yang akan datang.

Tujuan penggunaan

Perangkat pengisap dirancang untuk mengumpulkan debu pengeboran saat mengebor beton, batu bata, batu, keramik, dan ubin. Saat mengebor kayu, logam, atau plastik, perangkat pengisap tidak boleh dipasang.

Perangkat pengisap hanya boleh dioperasikan dengan bor hammer berikut:

- GBH 185-LI

Ilustrasi komponen

Penomoran ilustrasi komponen mengacu pada gambar perangkat pengisap pada halaman grafis.

- (1) Tombol untuk pengaturan kedalaman pengeboran
- (2) Pemandu dengan skala pembatas kedalaman
- (3) Tombol untuk penyesuaian panjang mata bor
- (4) Lampu kerja LED
- (5) Tombol pelepas kotak debu
- (6) Tombol pelepas perangkat pengisap
- (7) Jendela pantau
- (8) Fokus bidik debu untuk chuck bor tetap SDS plus
- (9) Pemandu housing (perangkat pengisap)
- (10) Pin
- (11) Pemandu housing (bor hammer)
- (12) Tombol pengunci
- (13) Kotak debu
- (14) Filter HEPA ^{a)}

a) **Filter HEPA memisahkan 99,97% dari seluruh partikel di atas 0,3 mikron.**

Data teknis

Perangkat pengisap	GDE 12	
Nomor model		1 600 A02 B..
Diameter mata bor	mm	4-12
Panjang maks. mata bor	mm	165
Kedalaman maks. mata bor	mm	100
Berat sesuai dengan EPTA-Procedure 01:2014	kg	1,1

Nilai dapat berbeda-beda bergantung pada produk dan mungkin tunduk pada kondisi lingkungan serta penggunaan. Informasi lebih lanjut pada www.bosch-professional.com/wac.

Pemasangan

Mengencangkan perangkat pengisap (lihat gambar A)

- Pasang pemandu housing perangkat pengisap (9) ke pemandu housing bor hammer (11) dan geser perangkat pengisap ke bor hammer. Perangkat pengisap harus terkunci dengan benar.
- Untuk melepas, tekan kedua tombol pelepas (6), tahan tombol pelepas lalu tarik perangkat pengisap dari bor hammer.

Pengoperasian

Petunjuk pengoperasian

- ▶ **Jangan pernah menggunakan perangkat pengisap tanpa filter.** Jika menggunakan perangkat pengisap tanpa filter, partikel debu pengeboran yang berukuran

besar dapat terlempar ke arah pengguna dan perkakas listrik dapat rusak.

- ▶ **Hanya gunakan filter yang tidak rusak (tidak retak, tidak berlubang, dll.). Segera ganti filter yang rusak.**
- ▶ **Jangan pernah membawa perkakas listrik pada perangkat pengisapnya.**
- ▶ **Saat mengoperasikan perkakas listrik, jangan memegang perkakas listrik pada perangkat pengisapnya dengan perangkat pengisap yang terpasang, tetapi selalu pegang handelnya dan handel tambahan perkakas listrik.**

Catatan: Pemandu (2) berisi pegas. Saat tombol (3) untuk penyesuaian panjang mata bor ditekan, pemandu dapat melompat ke depan.

- ▶ **Pegang erat perkakas listrik dengan kedua tangan selama pengoperasian dan pastikan Anda berada di posisi aman.** Perkakas listrik lebih aman digunakan dengan kedua tangan.

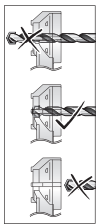
Lampu kerja LED

LED (4) menyala saat tombol on/off bor hammer ditekan sedikit atau sepenuhnya sehingga menerangi area pengerjaan saat kondisi cahaya kurang memadai.

Memasang/melepas mata bor (lihat gambar B)

- Tekan tombol (3) untuk penyesuaian panjang mata bor dan tarik pemandu (2) ke luar hingga maksimal.
- Lepaskan kembali tombol (3).
- Geser ujung mata bor melalui fokus bidik debu (8) dari belakang dan kemudian pasang ujung mata bor ke dalam chuck bor sesuai petunjuk perkakas listrik.
- Sebelum melepas mata bor, tekan kembali tombol (3) dan tarik pemandu (2) ke luar hingga maksimal.

Mengatur panjang pemandu (lihat gambar C)



Untuk pengisapan yang bersih dan pengaturan pembatas kedalaman yang tepat, pemandu (2) harus diatur sedemikian rupa agar ujung mata bor depan sejajar dengan fokus bidik debu (8).

- Pasang mata bor yang diinginkan ke dalamudukan chuck bor.
- Tekan tombol (3) sambil mengatur pemandu (2) agar sesuai dengan panjang mata bor.
- Lepaskan kembali tombol (3).

Catatan: Untuk menyimpan perangkat pengisap, tekan tombol (3) dan tarik pemandu (2) ke luar hingga maksimal. Hal ini akan mengurangi ketegangan pada pegas pemandu dan meningkatkan masa pakai pegas.

Mengatur kedalaman pengeboran (lihat gambar D)

Dengan tombol (1) untuk penyesuaian pembatas kedalaman, kedalaman pengeboran X yang diinginkan dapat ditetapkan.

- Tekan tombol (1) dan geser tombol sedemikian rupa pada pemandu (2) agar jarak X yang ditunjukkan pada gambar sesuai dengan kedalaman pengeboran yang diinginkan.
- Lepaskan kembali tombol (1).

Mengganti fokus bidik debu (lihat gambar E)

Fokus bidik debu (8) harus diganti apabila permukaan kontak dinding menunjukkan tanda-tanda keausan yang jelas dan saat mengisap, debu keluar melalui sikat ekstraksi.

- Tekan tombol pengunci (12) dan tarik fokus bidik debu (8) dari penahannya.
- Pasang fokus bidik debu yang baru ke dalam penahan hingga tombol pengunci mengunci dengan benar.

Mengosongkan kotak debu (lihat gambar F1-F4)

Catatan: Kenakan masker pelindung debu saat melakukan perawatan dan pembersihan kotak debu.

Kosongkan kotak debu (13) secara rutin dan setelah selesai melakukan pengerjaan guna menjaga kinerja pengisapan yang optimal. Jendela pantau (7) dapat membantu Anda memeriksa isi kotak debu.

- Pegang perkakas listrik dengan perangkat pengisap dalam posisi horizontal dan hidupkan perkakas listrik selama beberapa detik. Dengan demikian, sisa debu akan terisap dari saluran isap ke dalam kotak debu (13).
- Tekan tombol pelepas kiri dan kanan (5) lalu tarik kotak debu (13) ke luar dari perangkat pengisap.
- Jika perlu, lepaskan filter HEPA (14) dari kotak debu dan ketuk-ketuk filter secara hati-hati atau bersihkan flap filter dengan sikat lembut.
- Catatan:** Jangan bersihkan filter HEPA dengan air atau jangan gunakan udara bertekanan untuk membersihkannya.
- Keluarkan kotoran dari kotak debu (13) di atas penampung kotoran yang sesuai.
- Pasang kembali filter HEPA (14) ke dalam kotak debu (13) setelah dibersihkan. Kemudian pasang kotak debu ke dalam perangkat pengisap hingga tombol pelepas (5) terkunci dengan benar.

Perawatan dan servis

Perawatan dan pembersihan

- Bersihkan perangkat pengisap dengan kain kering dan lembut.

Layanan pelanggan dan konsultasi penggunaan

Layanan pelanggan Bosch menjawab semua pertanyaan Anda tentang reparasi dan perawatan serta tentang suku cadang produk ini. Gambaran teknis (exploded view) dan informasi mengenai suku cadang dapat ditemukan di:

www.bosch-pt.com

Tim konsultasi penggunaan Bosch akan membantu Anda menjawab pertanyaan seputar produk kami beserta aksesorinya.

Jika Anda hendak menanyakan sesuatu atau memesan suku cadang, selalu sebutkan nomor model yang terdiri dari 10 angka dan tercantum pada label tipe produk.

Indonesia

PT Robert Bosch Indonesia
Arkadia Green Park Tower G – 7th floor
Jl. Let. Jend. TB. Simatupang Kav.88
Jakarta 12520
Tel.: (021) 3005 5800
Fax: (021) 3005 5801
E-Mail: boschpowertools@id.bosch.com
www.bosch-pt.co.id

Alamat layanan lainnya dapat ditemukan di:

www.bosch-pt.com/serviceaddresses

Pembuangan

Perangkat pengisap, aksesoris, dan kemasan harus didaur ulang secara ramah lingkungan.



Jangan membuang perangkat pengisap bersama sampah rumah tangga!

Tiếng Việt

Hướng dẫn an toàn

Hướng dẫn an toàn cho các thiết bị hút

- ▶ **Bạn hãy đọc và chú ý các hướng dẫn an toàn trong bản hướng dẫn hoạt động của dụng cụ điện được dùng với thiết bị hút.**
- ▶ **Trước khi tiến hành bất cứ công việc gì với máy (vd lắp ráp, thay dụng cụ, làm sạch v.v.) tháo pin ra khỏi dụng cụ điện.** Có nguy cơ gây thương tích khi vô tình làm kích hoạt công tắc bật/tắt.
- ▶ **Chú ý nguy cơ cháy! Không xử lý bất kỳ phôi gia công kim loại nào bằng thiết bị hút được lắp.** Các bào phôi kim loại nóng có thể gây nóng chảy bộ phận của bình chứa bụi.
- ▶ **Đeo bảo vệ tai.** Tiếp xúc với tiếng ồn có thể làm mất khả năng nghe.

- ▶ **Hãy tuân thủ các tiêu chuẩn quốc gia và quốc tế hiện hành.**

Mô Tả Sản Phẩm và Đặc Tính Kỹ Thuật



Đọc kỹ mọi cảnh báo an toàn và mọi hướng dẫn. Không tuân thủ mọi cảnh báo và hướng dẫn được liệt kê dưới đây có thể bị điện giật, gây cháy và / hay bị thương tật nghiêm trọng.

Hãy giữ tất cả tài liệu về cảnh báo và hướng dẫn để tham khảo về sau.

Sử dụng đúng cách

Thiết bị hút nhất định dùng để thu gom bụi khoan khi khoan bê tông, gạch, đá, gốm sứ và gạch. Khi khoan thường trên gỗ, kim loại hoặc nhựa, không được phép lắp thiết bị hút.

Thiết bị hút chỉ có thể được vận hành với các búa khoan sau đây:

- GBH 185-LI

Các bộ phận được minh họa

Sự đánh số các đặc trưng của sản phẩm là để tham khảo hình ảnh minh họa thiết bị hút trên trang hình ảnh.

- (1) Nút điều chỉnh độ sâu khoan
 - (2) Thanh dẫn hướng với thang đo chốt chặn độ sâu
 - (3) Nút điều chỉnh chiều dài mũi khoan
 - (4) Đèn làm việc LED
 - (5) Các nút mở khóa hộp đựng bụi
 - (6) Các nút mở khóa thiết bị hút
 - (7) Cửa sổ nhìn
 - (8) Lỗ hút bụi cho đầu cặp mũi khoan SDS plus
 - (9) Thanh dẫn hướng vỏ (Thiết bị hút)
 - (10) Liên hệ
 - (11) Thanh dẫn hướng vỏ (Búa khoan)
 - (12) Núm khóa
 - (13) Hộp đựng bụi
 - (14) Bộ lọc HEPA^{a)}
- a) Bộ lọc HEPA loại bỏ 99,97% tất cả các hạt trên 0,3 micromet.

Thông số kỹ thuật

Thiết bị hút	GDE 12	
Mã số máy		1 600 A02 B..
Đường kính khoan	mm	4-12
Chiều dài mũi khoan tối đa	mm	165
Độ sâu khoan tối đa	mm	100

Thiết bị hút**GDE 12**

Trọng lượng theo EPTA- Procedure 01:2014	kg	1,1
---	----	-----

Các giá trị có thể khác nhau tùy thuộc vào sản phẩm và tùy thuộc vào ứng dụng và điều kiện môi trường. Xem thêm thông tin chi tiết trên trang www.bosch-professional.com/wac.

Sự lắp vào

Gắn thiết bị hút (xem hình A)

- Đặt thanh dẫn hướng vô của thiết bị hút (9) vào thanh dẫn hướng vô của búa khoan (11) và đẩy thiết bị hút lên búa khoan. Thiết bị hút phải có tiếng khớp vào.
- Để ngắt, hãy nhấn vào cả hai nút mở khóa (6), nhấn giữ các nút mở khóa và kéo thiết bị hút ra khỏi búa khoan.

Vận Hành

Hướng Dẫn Sử Dụng

- ▶ **Không sử dụng thiết bị hút mà không có bộ lọc.** Khi sử dụng thiết bị hút mà không có bộ lọc, các hạt bụi khoan lớn hơn có thể văng về phía người dùng và dụng cụ điện có thể bị hỏng.
- ▶ **Bạn chỉ sử dụng bộ lọc không bị hỏng (không chò rạn nứt, không có lỗ, v.v.) Bạn hãy thay ngay bộ lọc bị hỏng.**
- ▶ **Không bao giờ đỡ dụng cụ điện bằng thiết bị hút.**
- ▶ **Không được giữ dụng cụ điện với thiết bị hút được lắp trong quá trình vận hành tại thiết bị hút, mà phải luôn cầm bằng tay cầm và tay cầm phụ của dụng cụ điện.**

Hướng dẫn: Thanh dẫn hướng (2) được căng bằng lò xo. Khi nhấn nút (3) để điều chỉnh chiều dài mũi khoan, thanh dẫn hướng có thể bật về phía trước.

- ▶ **Giữ máy thật chắc bằng cả hai tay trong khi làm việc và luôn giữ tư thế đứng cho thích hợp và cân bằng.** Dùng hai tay để điều khiển máy thì an toàn hơn.

Đèn làm việc LED

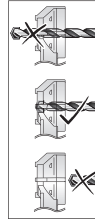
LED (4) sáng lên khi nhấn một nửa hoặc nhấn hoàn toàn công tắc bật/tắt của búa khoan và cho phép chiếu sáng nơi làm việc trong điều kiện ánh sáng không thuận lợi.

Lắp/tháo mũi khoan (xem hình B)

- Nhấn nút (3) để điều chỉnh chiều dài mũi khoan và kéo thanh dẫn hướng (2) ra ngoài đến cỡ chặn.
- Nhả lại nút (3).
- Đẩy mũi khoan qua lỗ hút bụi từ phía sau (8) rồi lắp vào đầu cặp mũi khoan theo hướng dẫn của dụng cụ điện.

- Trước khi tháo mũi khoan, hãy nhấn lại nút (3) và kéo thanh dẫn hướng (2) ra ngoài cho đến cỡ chặn.

Điều chỉnh chiều dài thanh dẫn hướng (xem hình C)



Để hút sạch và cài đặt đúng độ sâu, thanh dẫn hướng (2) phải được điều chỉnh sao cho mũi khoan ngang bằng với lỗ hút bụi (8) ở phía trước.

- Lắp mũi khoan mong muốn vào giá lắp dụng cụ của đầu cặp mũi khoan.
- Hãy nhấn nút (3), trong khi bạn điều chỉnh thanh dẫn hướng (2) theo chiều dài mũi khoan.
- Nhả lại nút (3).

Hướng dẫn: Để bảo quản thiết bị hút, hãy nhấn nút (3) và kéo thanh dẫn hướng (2) ra ngoài đến cỡ chặn. Nhờ đó, lò xo được giảm tải và tăng tuổi thọ của lò xo.

Điều chỉnh độ sâu lỗ khoan (xem hình D)

Nhờ nút (1) để điều chỉnh chốt chặn độ sâu, bạn có thể xác định được độ sâu lỗ khoan X mong muốn.

- Hãy nhấn nút (1) và dịch chuyển nút trên thanh dẫn hướng (2), sao cho khoảng cách được hiển thị trong hình X tương ứng với độ sâu khoan mong muốn.
- Nhả lại nút (1).

Thay lỗ hút bụi (xem hình E)

Bạn phải thay lỗ hút bụi (8), nếu bề mặt tiếp xúc với tường của nó có dấu hiệu mòn rõ ràng và bụi thoát ra ngoài qua chổi hút khi hút bụi.

- Nhấn núm khóa (12) và kéo lỗ hút bụi (8) ra khỏi giá đỡ.
- Cắm lỗ hút mới vào giá đỡ cho đến khi núm khóa khớp vào vị trí.

Làm rộng hộp đựng bụi (xem hình F1–F4)

Hướng dẫn: Mang khẩu trang khi bảo trì và làm sạch hộp đựng bụi.

Xả sạch hộp đựng bụi (13) thường xuyên và sau khi hoàn thành công việc để duy trì hiệu suất tối ưu của hệ thống hút bụi. Với sự trợ giúp của cửa sổ nhìn (7) bạn có thể kiểm tra mức độ đầy của hộp đựng bụi.

- Giữ dụng cụ điện ngang với thiết bị hút và bật dụng cụ điện trong vài giây. Thao tác này hút bụi dư từ kênh hút bụi vào hộp đựng bụi (13).

- Nhấn cả nút mở khóa bên trái và phải (5) và xoay hộp đựng bụi (13) ra khỏi thiết bị hút.
- Nếu cần, hãy tháo bộ lọc HEPA (14) ra khỏi hộp đựng bụi và cẩn thận gỡ sạch hoặc chải các cánh cửa bộ lọc bằng chổi mềm.
Hướng dẫn: Không làm sạch bộ lọc HEPA bằng nước hoặc bằng cách thổi bằng khí nén.
- Làm sạch hộp đựng bụi (13) bằng cách rũ bụi vào thùng rác phù hợp.
- Gắn bộ lọc HEPA (14) vào hộp đựng bụi sau khi làm sạch (13). Sau đó, xoay hộp đựng bụi vào thiết bị hút cho đến khi các nút mở khóa (5) có tiếng khớp vào vị trí.

Bảo Dưỡng và Bảo Quản

Bảo Dưỡng Và Làm Sạch

- Làm sạch thiết bị hút bằng khăn mềm và khô.

Dịch vụ hỗ trợ khách hàng và tư vấn sử dụng

Bộ phận phục vụ hàng sau khi bán của chúng tôi trả lời các câu hỏi liên quan đến việc bảo dưỡng và sửa chữa các sản phẩm cũng như phụ tùng thay thế của bạn. Sơ đồ mô tả và thông tin về phụ tùng thay thế cũng có thể tra cứu theo dưới đây:

www.bosch-pt.com

Đội ngũ tư vấn sử dụng của Bosch sẽ giúp bạn giải đáp các thắc mắc về sản phẩm và phụ kiện.

Trong tất cả các phản hồi và đơn đặt phụ tùng, xin vui lòng luôn luôn nhập số hàng hóa 10 chữ số theo nhãn của hàng hóa.

Việt Nam

CN CÔNG TY TNHH BOSCH VIỆT NAM TẠI TP.HCM

Tầng 14, Ngôi Nhà Đức, 33 Lê Duẩn
Phường Bến Nghé, Quận 1, Thành Phố Hồ Chí Minh

Tel.: (028) 6258 3690

Fax: (028) 6258 3692 - 6258 3694

Hotline: (028) 6250 8555

Email: tuvankhachhang-pt@vn.bosch.com

www.bosch-pt.com.vn

www.baohanhbosch-pt.com.vn

Xem thêm địa chỉ dịch vụ tại:

www.bosch-pt.com/serviceaddresses

Sự thái độ

Thiết bị hút, phụ kiện, bao bì phải được phân loại để tái chế theo hướng thân thiện với môi trường.



Không vứt thiết bị hút cùng với rác thải của gia đình!

- (10) أطراف التلامس
 (11) المسار الدليلي للعبة (مطرقة الثقيب)
 (12) مفتاح التثبيت
 (13) صندوق الغبار
 (14) فلتر HEPA (امتصاص الجسيمات عالي الكفاءة)^a

(a) يقوم فلتر HEPA (فلتر امتصاص الجسيمات عالي الكفاءة) بإزالة 99,97% من كافة الجزيئات التي تزيد عن 0,3 ميكرومتر.

البيانات الفنية

معدة الشفط		GDE 12
رقم الصنف		1 600 A02 B..
قطر الثقب	مم	12-4
أقصى طول لريش الثقب	مم	165
أقصى عمق للثقب	مم	100
الوزن حسب EPTA- Procedure 01:2014	كجم	1,1

قد تختلف القيم حسب المنتج وظروف الاستخدام والبيئة. المزيد من المعلومات على موقع الإنترنت www.bosch-professional.com/wac

التركيب

تثبيت معدة الشفط (انظر الصورة A)

- ضع المسار الدليلي للعبة لمعدة الشفط (9) على المسار الدليلي للعبة مطرقة الثقيب (11) وحرك معدة الشفط على مطرقة الثقيب. يجب أن تثبت معدة الشفط بصوت مسموع.
- للفصل اضغط على زرّي فك الإقفال (6) واحتفظ بهما مضغوطين، ثم اسحب معدة الشفط من مطرقة الثقيب.

التشغيل

إرشادات العمل

- ◀ لا تستخدم تجهيز شفط الغبار أبدًا دون فلتر. في حالة استخدام تجهيز شفط الغبار دون فلتر فقد تندفع كميات كبيرة من جزيئات غبار الثقب نحو المستخدم، كما قد تتعرض المعدة الكهربائية للضرر.
- ◀ اقتصر على استخدام الفلاتر السليمة (التي لا تحتوي على شقوق أو ثقوب وما شابه). قم بتغيير الفلتر التالف على الفور.
- ◀ لا تقم أبدًا بحمل المعدة الكهربائية من تجهيز الغبار.
- ◀ لا تمسك بالمعدة الكهربائية التي تم تركيب تجهيز شفط الغبار عليها من تجهيز شفط الغبار أثناء التشغيل، بل ينبغي دائمًا مسكها من المقبض والمقبض الإضافي للمعدة الكهربائية.
- ملاحظة: سكة التوجيه (2) واقعة تمت شد نابضي. عند الضغط على الزر (3) لغرض ضبط طول ريشة الثقب فقد تندفع سكة التوجيه للأمام.

عربي

إرشادات الأمان

إرشادات الأمان لمعدات الشفط

- ◀ اقرأ إرشادات السلامة الواردة في دليل تشغيل المعدة الكهربائية المستخدمة مع تجهيز الشفط وقم بمراجعتها بدقة.
- ◀ أخرج المرمك من المعدة الكهربائية قبل إجراء أي أعمال على المعدة الكهربائية على سبيل المثال التركيب، استبدال العدد، التنظيف وما شابه). هناك خطر إصابة بجروح عند الضغط على مفتاح التشغيل والإطفاء بشكل غير مقصود.
- ◀ تنبيه لخطر الحريق! لا تعالج خامات معدنية بينما تجهيز الشفط موصلة. قد تسبب البرادة المعدنية في اشتعال أجزاء من وعاء الغبار.
- ◀ احرص على ارتداء واقيات للأذنين. التعرض للضوضاء قد يتسبب في فقدان السمع.
- ◀ التزم باللوائح المحلية والدولية السارية.

وصف المنتج والأداء

- اقرأ جميع إرشادات الأمان والتعليمات. ارتكاب الأخطاء عند تطبيق إرشادات الأمان والتعليمات، قد يؤدي نشوب الحرائق و/أو الإصابة بجروح خطيرة.



احتفظ بجميع الملاحظات التحذيرية والتعليمات للاستعمال اللاحق.

الاستعمال المخصص

- معدة الشفط مخصصة لاستقبال غبار الثقب عند الثقب في الخرسانة والطوب والحجارة والخزف والبلاط. لا يجوز استخدام معدة الشفط عند ثقب الخشب أو المعدن أو البلاستيك.
- لا يجوز تشغيل تجهيز الشفط إلا مع المثاقب الدفاعة الآتية:
- GBH 185-LI -

الأجزاء المصورة

- يستند ترقيم الأجزاء المصورة إلى رسوم تجهيز الشفط في صفحة الرسوم التخطيطية.
- (1) زر ضبط عمق الثقب
- (2) مسار دليلي مع مقياس محدد العمق
- (3) زر ضبط طول ريش الثقب
- (4) ضوء العمل LED
- (5) أزرار فك إقفال قفل صندوق الغبار
- (6) أزرار فك إقفال معدة الشفط
- (7) نافذة رؤية
- (8) قرص شفط الغبار لظرف ريشة الثقب الثابت SDS plus
- (9) المسار الدليلي للعبة (معدة الشفط)

- أدخل فوهة الغبار الجديد في موضع التثبيت إلى أن يثبت مفتاح التثبيت بصوت مسموع.

تفريغ صندوق الغبار (انظر الصور F1-F4)

ملاحظة: قم بإرتداء قناع واق من الغبار أثناء عملية الصيانة والتنظيف لصندوق الغبار.

قم بتفريغ صندوق الغبار (13) بانتظام، وبعد إنهاء العمل للوصول إلى القدرة المثالية للشفط. يمكن بمساعدة نافذة رؤية (7) مراقبة مستوى امتلاء صندوق الغبار.

- أمسك العدة الكهربائية مع عدة الشفط بشكل أفقي وقم بتشغيل العدة الكهربائية لعدة ثوان. وبهذا يتم شفط بقايا الغبار من قناة الشفط إلى صندوق الغبار (13).

- اضغط على زر فك الإقفال الأيمن والأيسر (5) وأخرج صندوق الغبار (13) من معدة الشفط.

- عند اللزوم اخلع فلتر HEPA (14) من صندوق الغبار، وقم بالدق عليه بحرص لتنظيفه، أو قم بتنظيف رفائق الفلتر باستخدام مكنسة ناعمة. **ملاحظة:** لا تقم بتنظيف فلتر HEPA بالماء أو بنفخ الهواء المضغوط.

- قم بنفض وعاء الغبار (13) برجه أعلى وعاء مهملات مناسب.

- أدخل فلتر HEPA (14) بعد التنظيف إلى صندوق التخزين (13). ثم حرك صندوق الغبار داخل معدة الشفط إلى أن تثبت أزرار فك الإقفال (5) بصوت مسموع.

◀ **أمسك العدة الكهربائية جيدا بكلتا اليدين عند العمل، واحرص على أن تكون في وضعية ثابتة.** يتم توجيه العدة الكهربائية بأمان بواسطة كلتا اليدين.

ضوء العمل LED

تضيء لمبة (4) LED عندما يكون مفتاح التشغيل والإطفاء لمطرقة الثقيب مضغوطا إما بشكل نصفي أو بشكل كامل، مما يتيح إضاءة موضع العمل إذا كانت ظروف الإضاءة غير مناسبة.

تركيب/خلع ريش الثقب (انظر الصورة B)

- اضغط على الزر (3) الخاص بضبط طول ريش الثقب، واسحب سكة التوجيه (2) إلى الخارج حتى النهاية.

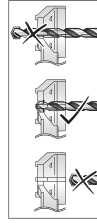
- اترك الزر (3) مرة أخرى.

- ادفع لقمة الثقب من الخلف خلال فوهة الغبار (8) ثم قم بتركيبها في طرف ريش الثقب وفقاً للتعليمات الخاصة بعدتك الكهربائية.

- قبل خلع ريشة الثقب اضغط مجدداً على الزر (3) واسحب سكة التوجيه (2) إلى الخارج حتى النهاية.

ضبط طول سكة التوجيه (انظر الصورة C)

لشفط نظيف وضبط صحيح لمحدد العمق يجب ضبط سكة التوجيه (2) بحيث تكون لقمة الثقب الأمامية على نفس المستوى مع فوهة الغبار (8).



- قم بتركيب ريشة الثقب المرغوبة في حاضن العدة بطرف ريش الثقب.

- اضغط على الزر (3) أثناء ضبط سكة التوجيه (2) وفقاً لطول ريشة الثقب.

- اترك الزر (3) مرة أخرى.

ملاحظة: لتخزين معدة الشفط اضغط على الزر (3) واسحب سكة التوجيه (2) إلى الخارج حتى النهاية. وبذلك يتم تخفيف التحميل على نابض سكة التوجيه وزيادة عمره الافتراضي.

ضبط عمق الثقب (انظر الصورة D)

باستخدام الزر (1) لضبط محدد العمق يمكن تمديد عمق الثقب المرغوب X.

- اضغط على الزر (1) وحرك الزر الموجود على سكة التوجيه (2) بحيث تطابق المسافة X عمق الثقب المرغوب.

- اترك الزر (1) مرة أخرى.

تغيير فوهة الغبار (انظر الصورة E)

ينبغي تغيير فوهة الغبار (8) في حالة ظهور آثار تآكل واضحة على سطح الارتكاز على الجدران، وتسرب الغبار من فرشاة الشفط أثناء عملية الشفط.

- اضغط على زر التثبيت (12) واسحب فوهة الغبار (8) من موضع التثبيت.

الصيانة والخدمة

الصيانة والتنظيف

- قم بتنظيف تجهيزة الشفط باستخدام قطعة قماش ناعمة وجافة.

خدمة العملاء واستشارات الاستخدام

يجيب مركز خدمة العملاء على الأسئلة المتعلقة بإصلاح المنتج وصيانتته، بالإضافة لقطع الغيار. تجد الرسوم التفصيلية والمعلومات الخاصة بقطع الغيار في الموقع: www.bosch-pt.com

يسر فريق Bosch لاستشارات الاستخدام مساعدتك إذا كان لديك أي استفسارات بخصوص منتجاتنا وملحقاتها.

يلزم ذكر رقم الصنف ذو الحانات العشر وفقاً للوحة صنع المنتج عند إرسال أية استفسارات أو طلبيات قطع غيار.

المغرب

Robert Bosch Morocco SARL

53، شارع الملازم محمد محروود

20300 الدار البيضاء

الهاتف: 212 5 29 31 43 27

البريد الإلكتروني: sav.outillage@ma.bosch.com

تجد المزيد من عناوين الخدمة تحت:

www.bosch-pt.com/serviceaddresses

التخلص من العدة الكهربائية

ينبغي التخلص من معدة الشفط والملحقات وعناصر التغليف بطريقة محافظة على البيئة بتسليمها إلى أحد مراكز إعادة التدوير.

لا تلق معدة الشفط ضمن النفايات المنزلية!



- (6) دکمه های آزادسازی قفل تجهیزات مکش گرد و غبار
 - (7) پنجره دید
 - (8) درپوش گرد و غبار برای سه نظام ثابت SDS plus
 - (9) راهنمای بدنه (تجهیزات مکش گرد و غبار)
 - (10) اتصالات
 - (11) راهنمای بدنه (دریل چکشی)
 - (12) دکمه قفل کردن
 - (13) محفظه گرد و غبار
 - (14) فیلتر HEPA^a
- (a) * فیلتر HEPA، همه ذرات بزرگ تر از 0,3 میکرومتر را تا 99,97% جدا می کند.

مشخصات فنی

تجهیزات مکش گرد و غبار		GDE 12
شماره فنی		1600 A02 B..
قطر سوراخ	mm	4-12
حداکثر طول مته	mm	165
حداکثر عمق سوراخ	mm	100
وزن مطابق استاندارد EPTA-Procedure 01:2014	kg	1,1

مقادیر ممکن است بسته به محصول متفاوت باشند و بستگی به شرایط استفاده و محیطی دارند. اطلاعات بیشتر را در سایت www.bosch-professional.com/wac مشاهده نمایید.

نصب

نحوه اتصال تجهیزات مکش گرد و غبار (رجوع کنید به تصویر A)

- راهنمای بدنه تجهیزات مکش گرد و غبار (9) را روی راهنمای بدنه دریل چکشی (11) قرار دهید و تجهیزات مکش گرد و غبار را روی دریل چکشی برانید. تجهیزات مکش گرد و غبار باید به طور محسوس جا بیفتد.
- برای جداسازی، هر دو دکمه آزاد کننده قفل (6) را فشار داده و نگه دارید و تجهیزات مکش گرد و غبار را از دریل چکشی خارج کنید.

عملکرد

نکات عملی

- ◀ هرگز از تجهیزات مکش گرد و غبار فاقد فیلتر استفاده نکنید. چنانچه تجهیزات مکش گرد و غبار فاقد فیلتر مورد استفاده قرار گیرد، ممکن است ذرات درشت گرد و غبار ناشی از ایجاد سوراخ به سمت کاربر پرتاب شوند و ابزار برقی آسیب ببیند.
- ◀ تنها از فیلترهای سالم (بدون ترک، سوراخ و غیره) استفاده کنید. فیلتر آسیب دیده را فوراً عوض نمایید.
- ◀ هرگز ابزار برقی را از قسمت تجهیزات مکش گرد و غبار در دست حمل نکنید.

فارسی

دستورات ایمنی

نکات ایمنی برای تجهیزات مکش گرد و غبار

- ◀ نکات ایمنی موجود در دستورالعمل ابزار برقی مورد استفاده با تجهیزات مکش گرد و غبار را بخوانید و آنها را کاملاً رعایت کنید.
- ◀ قبل از انجام هر کاری بر روی ابزار برقی (برای مثال موتاتژ، تعویض ابزار، تمیز کردن و غیره)، باتری قابل شارژ را از ابزار برقی خارج کنید. در صورت فشرده شدن اتفاقی کلید روشن/خاموش، خطر آسیب دیدگی وجود دارد.
- ◀ توجه، خطر آتش سوزی! در صورت نصب تجهیزات مکش گرد و غبار، با قطعات آهنی کار نکنید. براده های داغ آهنی ممکن است باعث آتش گرفتن محفظه گرد و غبار گردند.
- ◀ از گوشی ایمنی استفاده کنید. قرار گرفتن در معرض سر و صدا، میتواند به شنوایی آسیب برساند.
- ◀ طبق استانداردهای ملی و بین المللی عمل کنید.

توضیحات محصول و عملکرد

همه دستورات ایمنی و راهنماییها را بخوانید. اشتباهات ناشی از عدم رعایت این دستورات ایمنی ممکن است باعث برق گرفتگی، سوختگی و یا سایر جراحات های شدید شود.



همه هشدارهای ایمنی و راهنماییها را برای آینده خوب نگهداری کنید.

موارد استفاده از دستگاه

تجهیزات مکش گرد و غبار برای جمع آوری گرد و غبار هنگام سوراخ کاری در بتن، آجر، سنگ، سرامیک و کاشی در نظر گرفته شده است. از تجهیزات گرد و غبار نباید جهت سوراخ کاری در چوب، فلز یا پلاستیک استفاده کرد.

تجهیزات مکش گرد و غبار را تنها باید با دریل های چکشی زیر به کار برد:
GBH 185-LI -

تصاویر اجزاء دستگاه

شماره گذاری تصاویر اجزاء دستگاه، تجهیزات مکش گرد و غبار را در صفحه تصاویر نشان می دهد.

- (1) دکمه تنظیم عمق سوراخ
- (2) راهنما با درجه بندی روی خط کش تعیین عمق سوراخ
- (3) دکمه تنظیم طول مته
- (4) چراغ کار LED
- (5) دکمه های آزادسازی قفل محفظه گرد و غبار

- دکمه (1) را فشار دهید و آن را روی راهنما (2) طوری حرکت دهید که فاصله X نشان داده شده در تصویر با عمق سوراخ مورد نظر شما برابر شود.
- دکمه (1) را دوباره رها کنید.

نحوه تعویض درپوش گرد و غبار (رجوع کنید به تصویر E)

- چنانچه سطح دیواره درپوش گرد و غبار به وضوح فرسوده شده و گرد و غبار هنگام مکش از لابلای برس مکنده عبور می کند، باید درپوش گرد و غبار (8) را عوض کنید.
- دکمه آزاد کننده قفل (12) را فشار دهید و درپوش گرد و غبار (8) را از نگهدارنده خارج کنید.
- درپوش گرد و غبار جدید را در نگهدارنده وارد کنید تا دکمه قفل کننده به طور محسوس جا بیفتد.

نحوه خالی کردن محفظه گرد و غبار (رجوع کنید به تصاویر F1-F4)

- نکته:** هنگام سرویس و نگهداری و تمیز کردن محفظه گرد و غبار، از غبار، از یک ماسک ایمنی گرد و غبار استفاده کنید.
- محفظه گرد و غبار (13) را به طور مرتب و همچنین پس از پایان کار تخلیه کنید تا توان بهینه مکش حفظ شود. به کمک پنجره دید (7)، می توانید وضعیت ظرفیت محفظه گرد و غبار را کنترل کنید.
- ابزار برقی را به همراه تجهیزات مکش گرد و غبار به صورت افقی نگه دارید و آن را برای چند ثانیه روشن کنید.
- این گونه بقایای گرد و غبار از مجرای مکش به داخل محفظه گرد و غبار (13) هدایت می شوند.
- هر دو دکمه آزاد کننده قفل چپ و راست (5) را فشار دهید و محفظه گرد و غبار (13) را از تجهیزات مکش گرد و غبار خارج کنید.
- در صورت لزوم، فیلتر (14) HEPA را از درون محفظه گرد و غبار بردارید و آن را با احتیاط بتکانید یا پره های فیلتر را با استفاده از یک برس نرم تمیز کنید.
- نکته:** فیلتر HEPA را از طریق دمیدن هوای پرفشار یا با آب تمیز نکنید.
- محفظه گرد و غبار (13) را روی یک سطل زباله مناسب، بتکانید.
- پس از تمیز کردن فیلتر (14) HEPA، آن را مجدداً در محفظه گرد و غبار (13) قرار دهید. سپس محفظه گرد و غبار را داخل تجهیزات مکش گرد و غبار قرار دهید تا دکمه های آزاد کننده قفل (5) به طور محسوس جا بیفتند.

مراقبت و سرویس

مراقبت، تعمیر و تمیز کردن دستگاه

- تجهیزات مکش گرد و غبار را با یک دستمال نرم و خشک تمیز کنید.

هنگامی که ابزار برقی در حال کار و تجهیزات مکش گرد و غبار روی آن نصب شده است، آن را از قسمت تجهیزات مکش گرد و غبار نگیرید، بلکه همیشه از دسته و دسته کمکی برای این کار استفاده کنید.

نکته: راهنما (2) فنی است. هنگام فشردن دکمه تنظیم طول مته (3)، ممکن است راهنما به سمت جلو پرت شود.

ابزار برقی را هنگام کار با هر دو دست محکم بگیرید و وضعیت قرارگیری خود را ثابت و مطمئن کنید. ابزار برقی با دو دست، ایمن تر هدایت می شود.

چراغ کار LED

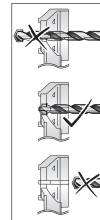
چراغ کار LED (4) زمانی که کلید روشن/خاموش دریل چکشی تا نیمه یا کامل فشار داده شود، روشن می شود و در صورت ضعیف بودن نور محیط، روشنایی محل کار را فراهم می سازد.

نحوه نصب/برداشتن مته (رجوع کنید به تصویر B)

- دکمه تنظیم طول مته (3) را فشار دهید و راهنما (2) را تا انتها بیرون بکشید.
- دکمه (3) را دوباره رها کنید.
- نوک مته را از عقب به داخل درپوش گرد و غبار (8) برانید و سپس آن را مطابق دستورالعمل های ابزار برقی خود، درون سه نظام قرار دهید.
- قبل از برداشتن مته، دکمه (3) را دوباره فشار دهید و راهنما (2) را تا انتها بیرون بکشید.

نحوه تنظیم طول راهنما (رجوع کنید به تصویر C)

جهت مکش تمیز و تنظیم صحیح خط کش تعیین عمق سوراخ، باید راهنما (2) طوری تنظیم گردد که نوک مته از جلو با درپوش گرد و غبار (8) تماس شود.



- مته مورد نظر را درون ابزارگیر سه نظام قرار دهید.
- در حالی که راهنما (2) را مطابق طول مته تنظیم می کنید، دکمه (3) را فشار دهید.
- دکمه (3) را دوباره رها کنید.

نکته: جهت کنار گذاشتن تجهیزات مکش گرد و غبار، دکمه (3) را فشار دهید و راهنما (2) را تا انتها بیرون بکشید. این گونه فتر راهنما، آزاد و طول عمر آن بیشتر می شود.

نحوه تنظیم عمق سوراخ (رجوع کنید به تصویر D)

با دکمه تنظیم کننده عمق سوراخ (1)، عمق مورد نظر X برای سوراخ تعیین می گردد.

خدمات و مشاوره با مشتریان

خدمات مشتری، به سؤالات شما درباره تعمیرات، سرویس و همچنین قطعات یدکی پاسخ خواهد داد. نقشه‌های سه بعدی و اطلاعات مربوط به قطعات یدکی را در تارنمای زیر میباید:

www.bosch-pt.com

گروه مشاوره به مشتریان Bosch با کمال میل به سؤالات شما درباره محصولات و متعلقات پاسخ می‌دهند.

برای هرگونه سؤال و یا سفارش قطعات یدکی، حتماً شماره فنی 10 رقمی کالا را مطابق برچسب روی ابزار برقی اطلاع دهید.

ایران

روبرت بوش ایران - شرکت بوش تجارت پارس
میدان ونک، خیابان شهید خدای، خیابان آفتاب
ساختمان مادیران، شماره 3، طبقه سوم.

تهران 1994834571

تلفن: 9821+ 42039000

آدرس سایر دفاتر خدماتی را در ادامه بباید:

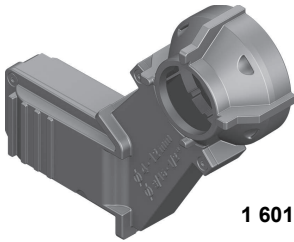
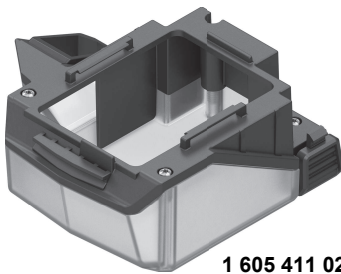
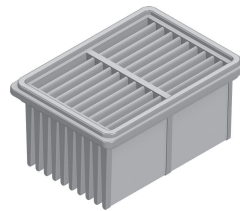
www.bosch-pt.com/serviceaddresses

از رده خارج کردن دستگاه

تجهیزات مکش گرد و غبار، متعلقات و بسته بندی ها باید به روشی سازگار با محیط زیست بازیافت شوند.

تجهیزات مکش گرد و غبار را درون سطل زباله خانگی نیندازید!



**1 601 11C 4S0****1 600 A00 D2R****1 605 411 02X****2 608 000 717**